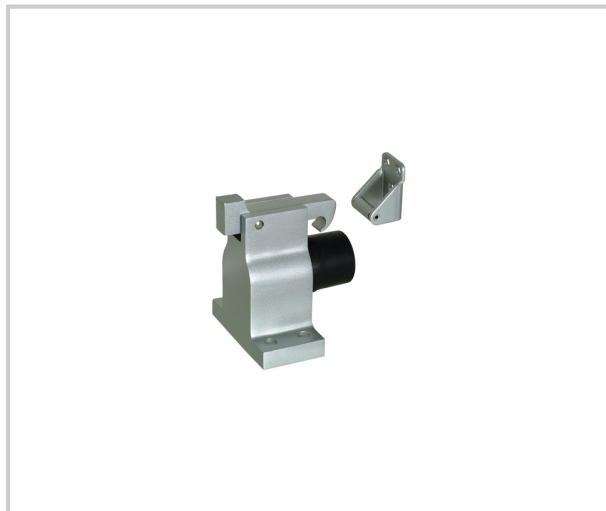


ARRÊT DE PORTE LOURDE 1052

KWS



Arrêt en aluminium
Butée caoutchouc noir sur ressort
Porte maxi 100 kg

Référence

310600701400

Unité de vente

L'unité

CARACTÉRISTIQUES

- Teinte : Argent