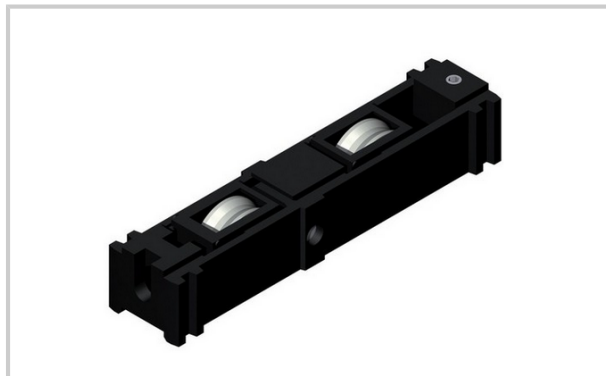


CHARIOT DOUBLE CROISEE DS



Référence	Unité de vente
320200200100	L'unité