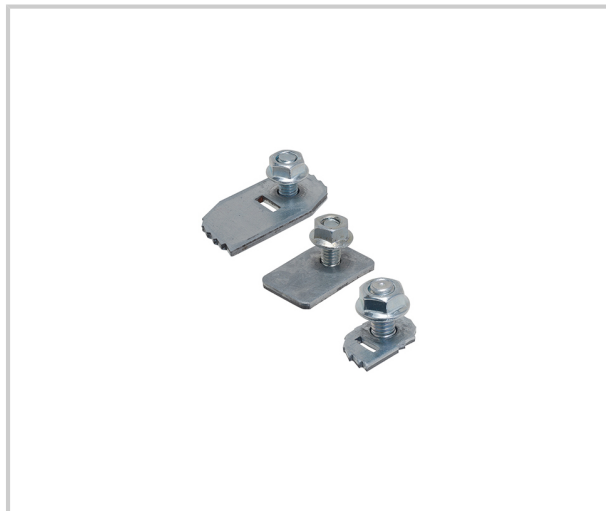


CLAMEAU POUR PROFIL PVC OU ALU

DELDI



Clameau pour profil PVC ou Alu
Permet un montage rapide 1/4 tour
Ecrou prémonté
Acier galvanisé
Conforme DTU 36.5
Conditionnement 100 pièces
Sur mesure possible en commande spéciale
Attention: modèle 6x16 (pas de clameau = écrou seul)

Référence	Largeur	Longueur	Profil	Unité de vente
350201615200	12	14,6	PVC	L'unité
350201615300	12	16	PVC	L'unité
350201615400	14	17,5	PVC	L'unité
350201615500	14	19,1	PVC	L'unité
350201615600	14	19,5	PVC	L'unité
350201615700	14	20,5	PVC	L'unité
350201615800	18	21,5	PVC	L'unité
350201609600	20	32,5	PVC	L'unité
350201609700	20	28,4	PVC	L'unité
350201609800	20	35,6	PVC	L'unité
350201609900	20	29,8	PVC	L'unité
350201615900	20	24,8	PVC	L'unité

Référence	Largeur	Longueur	Profil	Unité de vente
350201616000	20	30,5	PVC	L'unité
350201616100	20	31,5	PVC	L'unité
350201610000	23	44,5	PVC	L'unité
350201610100	23	39,1	PVC	L'unité
350201610200	23	42,0	PVC	L'unité
350201610300	23	40,5	PVC	L'unité
350201616200	23	41,0	PVC	L'unité
350201616300	25	9,9	Aluminium	L'unité
350201616400	6	16	Aluminium	L'unité

