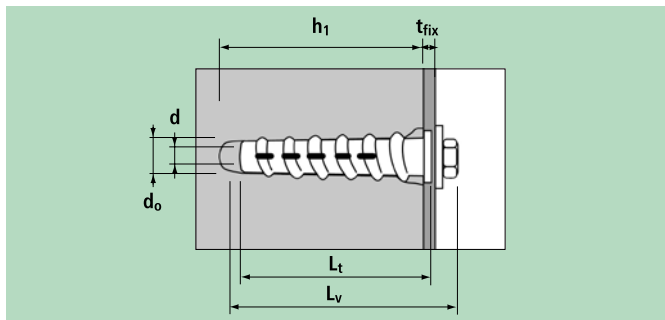


GB NYLON



DETERMINAZIONE LUNGHEZZA DELLA VITE CALCULATION OF SCREW LENGTH

$$L_v = L_t + t_{fix}$$

h_1 = Profondità min. foro - Minimum hole depth

t_{fix} = Spessore oggetto da fissare - Max fixing thickness

L_t = Lunghezza tassello - Anchor length

L_v = Lunghezza vite - Screw length

d_o = Diametro foro = diametro punta - Hole diameter = drill diameter

d = Diametro vite - Screw diameter

▶ = Vite da legno - Wood screw

■ = Vite passo metrico - Metric screw

Caratteristiche tecniche

Technical data

art	desc	L_t mm	d_o mm	h_1 mm	Ch mm*	d mm
HGSB06	GB6	50	10	50	6	5 - 6 M6
HGSB08	GB8	60	12	60	8	7 - 8 M8
HGSB10	GB10	70	14	70	10	9 - 10 M10

* Chiave a brugola.

* Hexagon sochet.

Valori di estrazione in kN

Utilizzando viti di diametro maggiore fra quelle indicate

Pull out values in kN

With a screw with the maximum permitted diameter

(1 kN ≈ 100 kg)

desc	calcestruzzo alleggerito light concrete kN
GB6	1,1
GB8	1,7
GB10	2,3

Adottare un coefficiente di sicurezza 3.

Use a safety factor of 3.



GB NYLON ancorante per supporti in calcestruzzo alleggerito (gasbeton). La speciale filettatura sulla parte esterna di GB garantisce un efficace ancoraggio al supporto.

GB Nylon permette l'utilizzo di tutti i tipi di viti, sia con filetto legno che passo metrico.

GB NYLON anchor for supports in light concrete gasbeton.

The special external thread of GB grants a reliable grip into the support.

GB Nylon can be used with all types of screws both wood and metric pitch.

