

CLIMATISEUR MOBILE

CM 25 T.1



MANUEL D'UTILISATION

Veillez lire ce manuel avec attention avant la mise en marche de l'appareil
et le conserver pour une future utilisation.



Consignes importantes de sécurité



Ces symboles sur votre appareil signifient :

Cet appareil est rempli de gaz propane R290. Suivez strictement les instructions du fabricant concernant l'utilisation et les réparations !

Avant d'utiliser la machine, lisez attentivement l'intégralité du manuel d'instructions.

Ne pas installer, utiliser ou stocker l'appareil dans une pièce de moins de 11 m².

Sécurité relative au réfrigérant R290:

Lisez attentivement ces avertissements.

Cet appareil contient le réfrigérant R290. Le R290 est un réfrigérant conforme aux directives européennes en vigueur. Ne jamais perforer le circuit de réfrigérant. Le R290 est inflammable (GWP3)!

Ne pas utiliser de moyens pour accélérer le processus de dégivrage ou pour nettoyer, autres que ceux recommandés par le fabricant.

L'appareil doit être rangé dans une pièce sans source d'inflammation en fonctionnement continu (par exemple : flammes nues, appareil à gaz en fonctionnement ou appareil de chauffage électrique en fonctionnement).

Ne percez ni ne brûlez aucun des composants du circuit de refroidissement de l'appareil. Ne pas éclairer l'appareil.

L'appareil doit être rangé de manière à éviter tout dommage mécanique.

L'appareil doit être installé, utilisé et rangé dans une pièce de plus de 11 m².

Sachez que les réfrigérants sont sans odeur, ce qui signifie que vous ne pouvez pas sentir les fuites.

La conformité aux réglementations nationales en matière de gaz doit être observée.

Gardez les ouvertures de ventilation dégagées de tout obstacle.

Un avertissement indiquant que l'appareil doit être rangé dans une zone bien ventilée où la taille de la pièce correspond à celle spécifiée pour le fonctionnement.

Toute personne impliquée dans des travaux sur ou dans un circuit de réfrigérant doit détenir un certificat en cours de validité délivré par une autorité d'évaluation accréditée par le secteur, qui atteste de sa compétence pour manipuler les réfrigérants en toute sécurité, conformément à une spécification d'évaluation reconnue par le secteur.

L'entretien ne doit être effectué que sur les terrains recommandés par le fabricant de l'équipement. L'entretien et les réparations nécessitant l'assistance d'un autre personnel qualifié doivent être effectués sous la supervision de la personne compétente pour l'utilisation de réfrigérants inflammables.

Pour une utilisation professionnelle ou tertiaire uniquement et dans un local abrité, lisez et comprenez toutes les consignes et recommandations avant d'utiliser le climatiseur.

Pour une meilleure durée de vie du matériel, cet appareil ne doit pas fonctionner en continu. Nous consulter pour le dimensionnement de votre installation.

Quand vous utilisez des appareils électriques, vous devez toujours prendre des précautions de base pour réduire les risques d'incendie, de décharge électrique et blessures, telles que les suivantes :

1. Avant la connexion de l'appareil, contrôlez si :

- il n'est pas endommagé et que tous les accessoires sont présents**
- la tension du réseau est bien la même que celle de la plaque signalétique**
- la fiche est adaptée à la prise de courant**

(L'appareil est prévu uniquement pour une prise de courant ayant une tension de raccordement de 220-240 V/50 Hz)

2. Veillez à ce que les grilles soient toujours bien fixées et serrées avant l'utilisation.

- 3. Veillez à ce que le climatiseur soit placé sur une surface stable lorsqu'il est en marche.**
- 4. Pour éviter les surcharges et le déclenchement des protections thermiques, s'assurer que l'appareil n'est pas connecté à la même prise que d'autres appareils ou sur une prise du même circuit.**
- 5. Si vous devez utiliser une rallonge électrique, elle doit être approuvée par un laboratoire habilité. L'utilisation d'une rallonge inadaptée peut provoquer la surchauffe de celle-ci, voir même un incendie.**
- 6. Cet appareil n'est pas prévu pour être utilisé par des personnes dont les capacités physiques, sensorielles ou mentales sont réduites ou pour être utilisé par des personnes dénuées d'expérience ou de connaissance, sauf si elles ont pu bénéficier, par l'intermédiaire d'une personne responsable de leur sécurité, d'une surveillance ou d'instructions préalables concernant l'utilisation de l'appareil. Il convient de surveiller les enfants pour s'assurer qu'ils ne jouent pas avec l'appareil.**
- 7. Cet appareil ne peut être utilisé par des enfants âgés de 0 à 8 ans. Il peut être utilisé par les enfants âgés de plus de 8 ans s'ils sont sous la surveillance continue d'un adulte. Ils doivent avoir reçu les instructions nécessaires à l'utilisation de l'appareil en toute sécurité et bien comprendre les dangers encourus.**
- 8. Il est anormal que le câble et la prise murale soient chauds. Un cordon ou un câble déformé ou qui brûle quand on le touche peut être le résultat d'une prise électrique défectueuse. Les prises défectueuses peuvent provoquer une surchauffe du câble d'alimentation et donc un incendie.**

9. Si le câble d'alimentation est endommagé, il doit être remplacé par le fabricant, son service après-vente ou une personne de qualification similaire afin d'éviter tout danger.
10. Ne jamais obstruer le flot d'air.
11. Utilisez cet appareil uniquement pour brasser l'air et aérer une pièce. Ne jamais utiliser l'appareil pour un autre usage.
12. N'essayez jamais de démonter ou de réparer vous-même l'appareil. Dans le cas d'une réparation par une personne non compétente, la garantie est annulée.
13. Ne pas utiliser l'appareil avec un câble ou une fiche endommagée.
14. Ne jamais nettoyer ou réparer le climatiseur s'il est allumé.
15. N'insérez jamais vos doigts, crayons ou tout autre objet à travers la grille de protection lorsque que le climatiseur est en marche.
16. Ne posez pas votre climatiseur près d'une fenêtre. La pluie pourrait causer un risque de choc électrique. Ne pas utiliser ce climatiseur dans un environnement humide ou à proximité d'une baignoire, d'une douche ou d'une piscine.
17. Ne jamais utiliser le climatiseur en présence d'une atmosphère explosive ou de produits inflammables.
18. Ne jamais placer le climatiseur ou une de ses parties près d'une flamme nue, d'un four ou de toute autre appareil chauffant.
19. Avertissement : Il ne doit pas être possible d'accéder aux commandes du climatiseur lorsque vous êtes en contact avec de l'eau. De même, ne jamais touche l'appareil avec des mains humides.

20. Ne jamais laisser le climatiseur fonctionner sans surveillance. Le nettoyage et l'entretien ne doivent pas être effectués par des enfants sans surveillance.
21. Ne pas utiliser de produit chimique ou de détergent pour le nettoyage, qui pourrait facilement abîmer ou déformer votre climatiseur.
22. Avant de réaliser l'entretien et le nettoyage, débranchez l'appareil.
23. Ne pas bouger l'appareil sans l'avoir débrancher.
24. Ne jamais débrancher l'appareil avant de l'avoir éteint.
25. Mettez l'appareil hors tension avant de monter ou de retirer les accessoires ou d'approcher les parties qui sont mobiles pendant le fonctionnement.
26. Débranchez l'appareil dès que vous ne l'utilisez plus. Pour déconnecter l'appareil, mettre le bouton de réglage sur « OFF » puis débrancher. Pour ceci, débranchez la prise et ne tirez pas sur le cordon électrique.
27. Utilisez le climatiseur comme indiqué dans ce manuel. Nous ne recommandons pas d'autre utilisation car cela pourrait provoquer un incendie, une décharge électrique ou des blessures corporelles.
28. Afin de réduire le risque de choc électrique ou d'incendie, ne tentez pas de démonter l'appareil. Il ne contient pas de pièces réparables par l'utilisateur. Les réparations doivent être effectuées uniquement par votre service après-vente ou un technicien qualifié agréé.



Ne jamais utiliser le climatiseur avec un régulateur de vitesse électronique, une minuterie ou un système de commande à distance. Risque d'incendie et d'électrocution.

Utilisez exclusivement la télécommande fournie avec l'appareil.

Sécurité (Fig.1 à 4)

- Toujours utiliser l'appareil en position verticale sur une surface plane et à au moins 36cm de tout objet
- Ne placer pas d'objet sur l'appareil ou sur les orifices de sortie et d'entrée d'air.
- Surveiller étroitement les enfants et les animaux domestiques lorsque l'appareil fonctionne.
- Appareil à utiliser en intérieur uniquement.
- Eteindre l'appareil puis le débrancher lorsqu'il n'est pas utilisé.
- Ne pas tirer sur le cordon électrique.
- Pour éviter tout danger, si le câble d'alimentation est endommagé, il doit être remplacé par une personne qualifiée.
- Ne pas utiliser dans un local ou un environnement humide.

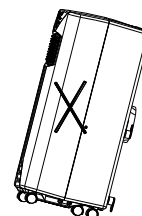


Fig.1

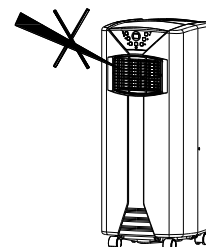


Fig.2

Sécurité électrique

Pour utilisation intérieure seulement

- Eteindre et débrancher lorsque l'appareil n'est pas utilisé.
- Ne pas utiliser dans un environnement humide (Fig.3).
- Ne pas tirer sur le câble d'alimentation.
- Si le câble d'alimentation est endommagé, il doit être remplacé par une personne qualifiée pour éviter tout danger.

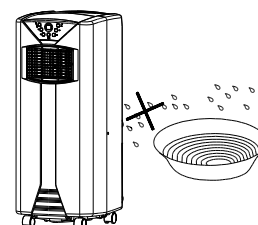


Fig.3

Pour une efficacité maximum

- Ne pas excéder un volume de pièce supérieure à 50 m³ (environ 20 m²).
- Fermer les portes et les fenêtres.
- Fermer les rideaux et persiennes pendant la période du jour la plus chaude.
- Garder les filtres propres.
- Quand la température de la pièce a atteint le niveau désiré, réduire le point de consigne de l'appareil.

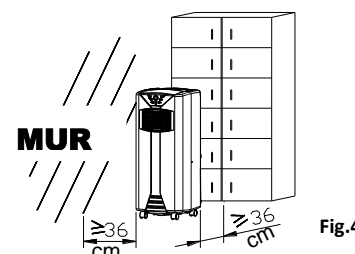


Fig.4

Caractéristiques techniques

N° Modèle	CM 25 T.1
Puissance frigorifique nominale	2,30 kW / 8 000 BTU/h
Consommation	840 W
	3,8 A
Coefficient d'efficacité énergétique nominal	2,60 kW, EER A
Capacité d'extraction d'eau	0,76 L / h
Volume d'air (vitesse maximale)	310 m ³ /h
Alimentation	220-240 V~ / 50 Hz
Vitesse de ventilation	2
Températures de fonctionnement	18 à 32°C
Réfrigérant	R290
Quantité Réfrigérant	0,22 kg
Gaine d'évacuation d'air	Ø 12.7 x 150 cm
Poids Net	22 kg
Niveau Sonore	65 dBa
Dimensions	30,5 x 38,3 x 75,2 cm

REMARQUE : Les mesures ont été réalisées dans les conditions suivant la réglementation EN 14511 :

* Température de la pièce : 35°C

* Température humide : 24°C

Les conditions de test pour ces valeurs répondent à la réglementation EN 60335-2-40.

Ce climatiseur contient des gaz à effet de serre fluorés relevant du protocole de Kyoto. Cet appareil est fermé hermétiquement.

Description des accessoires

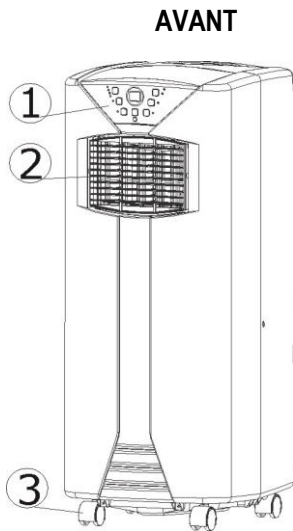


Fig.5

1. Panneau de commande
2. Sortie d'air
3. Roulettes

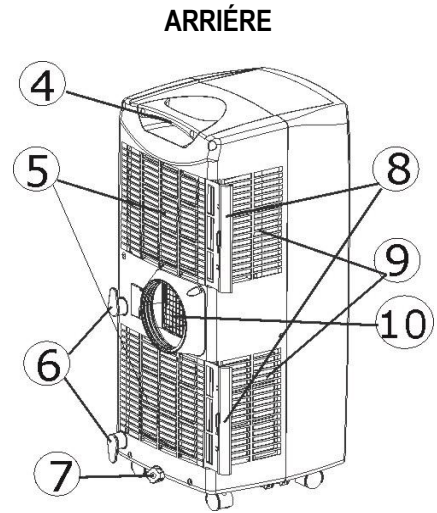


Fig.6

4. Poignée de transport
5. Entrée d'air
6. Guides enrouleur cordon
7. Obturateur point de vidange eau
8. Filtre à air
9. Entrée d'air
10. Filtre à air

Accessoires

11. Gaine d'évacuation d'air
12. Adaptateur externe permettant l'insertion sur la gaine et au travers de la mousse (ou dans la sortie d'air murale / ou de la fenêtre)
13. Capuchon permettant d'obturer l'orifice mural ou de la fenêtre
14. Mousse pour combler l'espace vide dans la fenêtre. (Cette mousse comporte un trou pour passage de la gaine d'évacuation)
15. Mousse pour combler l'espace vide dans la fenêtre
16. Filtre à charbon actif
17. Tube de vidange
18. Télécommande

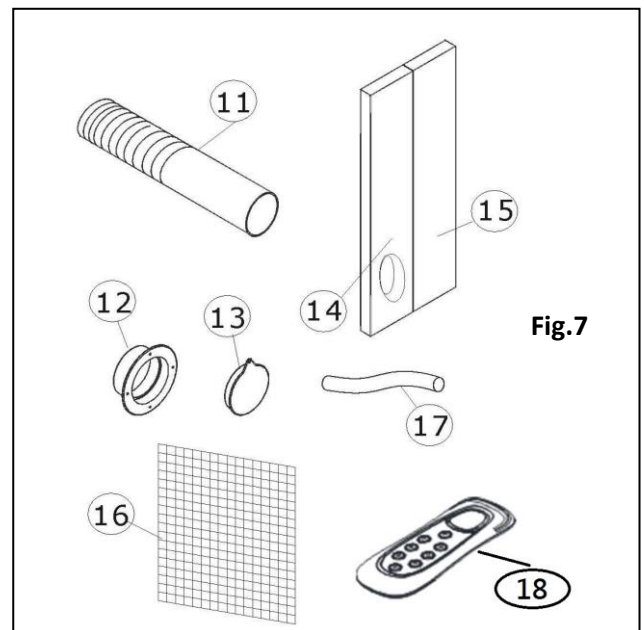


Fig.7

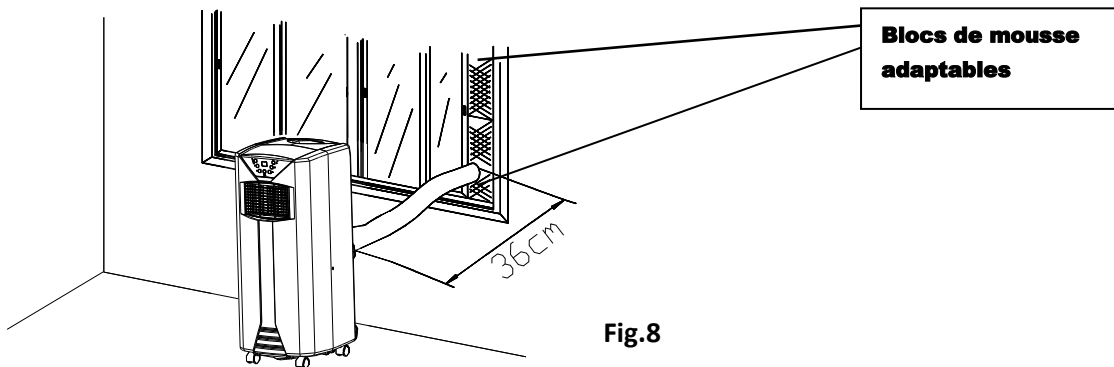
INSTALLATION

Montage de l'appareil.

Cet appareil est un CLIMATISEUR MOBILE. Il peut être déplacé de pièce en pièce, de ce fait l'air rafraîchi peut « vous suivre » partout. Le montage est facile : en dessous d'une fenêtre ou au travers d'un mur.

Veuillez vous référer aux schémas suivants :

1. Installation avec utilisation des mousses adaptables



- Installer les mousses adaptables dans la fenêtre, les découper si nécessaire.
- Monter la gaine d'évacuation sur l'adaptateur fixé sur la mousse pour évacuer l'air chaud vers l'extérieur.

2. Installation avec l'adaptateur de fenêtre

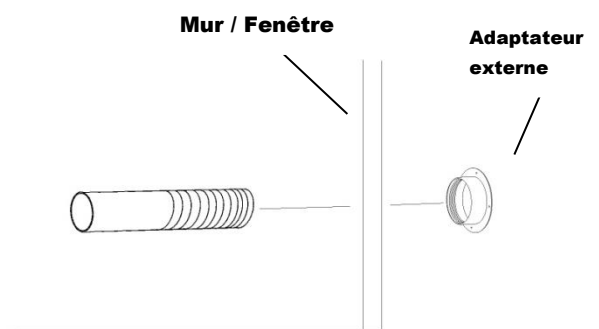
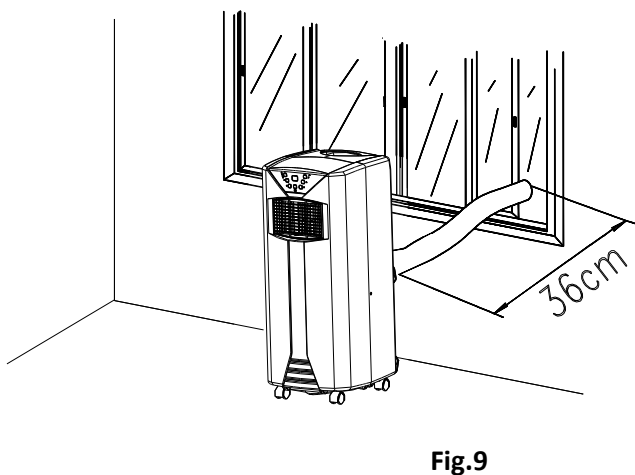



Fig.10

Faire un percement de 130 mm de diamètre dans le mur (ou la vitre)

pour y installer l'adaptateur circulaire.

- Introduire la gaine d'évacuation au travers de la vitre ou du mur et la fixer de l'extérieur à l'aide de l'adaptateur fileté externe.
- Lorsque l'appareil n'est pas utilisé, mettre le cache  pour boucher l'orifice.

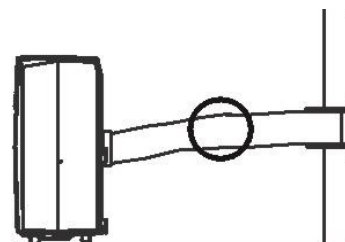


Fig.11

Installation de la gaine d'évacuation

- Utiliser seulement la gaine fournie et attacher celle-ci à l'arrière de l'appareil.
- Attention il faut éviter tout « nœud » ou courbure trop importante de la gaine cela pourrait bloquer la sortie d'air chaud ! Un blocage important causerait une surchauffe de l'appareil qui s'arrêterait automatiquement.
- La gaine d'évacuation peut s'allonger de 300mm à 1500mm. Cependant pour une efficacité maximale il faut conserver la longueur la plus courte possible.

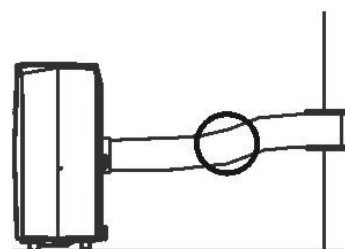


Fig.12

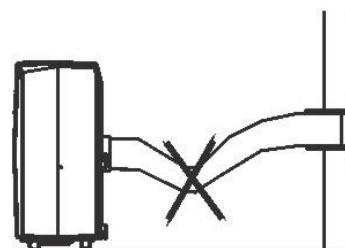


Fig.13

ATTENTION !



La longueur de la gaine d'évacuation a été spécialement conçue pour cet appareil. Ne pas la remplacer ou la prolonger par vos propres moyens, cela pourrait causer un mauvais fonctionnement.

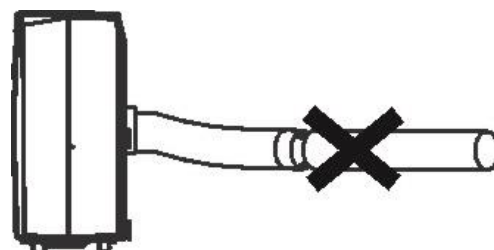
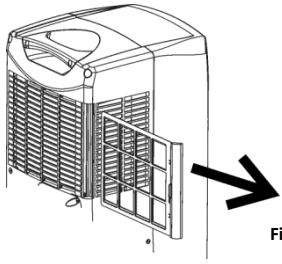
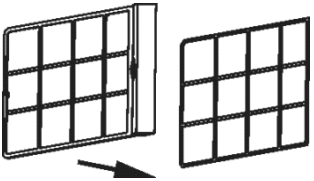
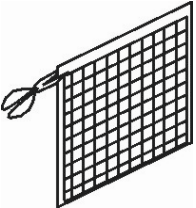
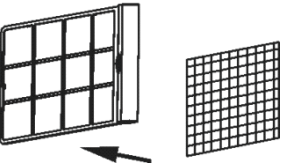
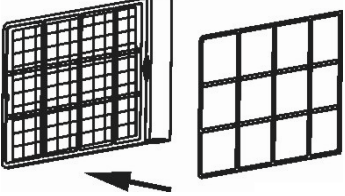
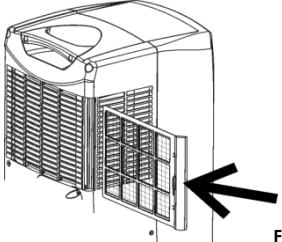


Fig.14

INSTALLATION DU FILTRE A CHARBON ACTIF

 <p>Fig.15</p>	<p>Retirer le support du filtre de l'arrière de l'appareil.</p>
 <p>Fig.16</p>	<p>Retirer le filtre du cadre de filtre.</p>
 <p>Fig.17</p>	<p>Sortir le filtre à charbon actif de son sac plastique.</p>
 <p>Fig.18</p>	<p>Installer le filtre à charbon actif dans le cadre du filtre.</p>
 <p>Fig.19</p>	<p>Attacher le fixateur de filtre au cadre de filtre (le filtre à charbon actif doit être placé fermement entre le cadre de filtre et le fixateur de filtre).</p>
 <p>Fig.20</p>	<p>Remettre le support du filtre à sa place à l'arrière de l'appareil.</p>

Fonctionnement Modèle de Type Electronique

Tableau de Bord

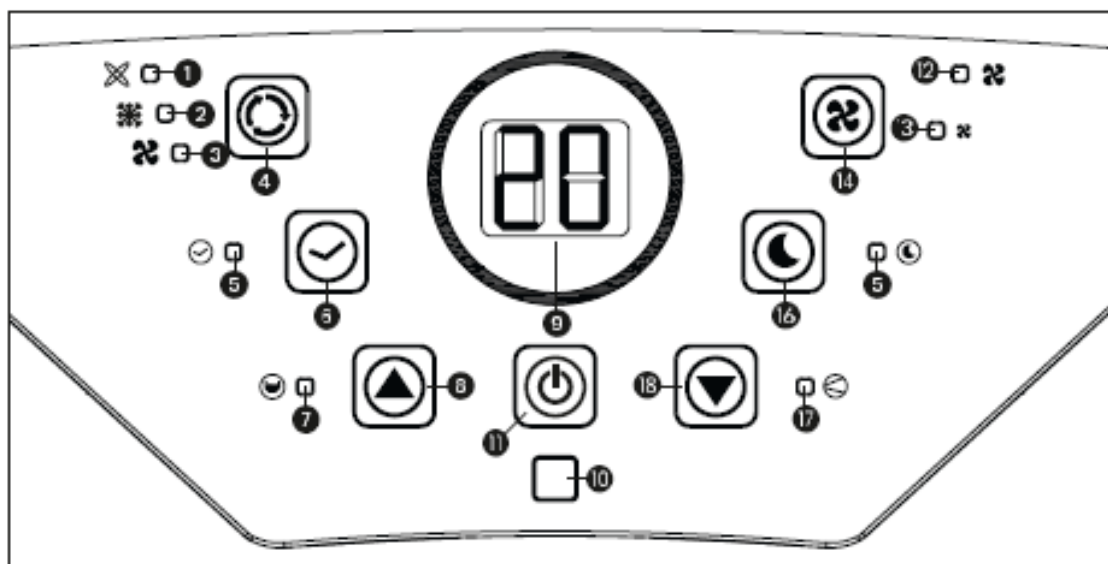


Fig.21

- | | |
|---|---|
| 1. Voyant mode « automatique » | 10. Récepteur de la télécommande |
| 2. Voyant mode « rafraîchissement » | 11. Marche/Arrêt |
| 3. Voyant mode « ventilation » | 12. Indicateur de ventilation haute vitesse |
| 4. Choix mode de fonctionnement | 13. Indicateur de ventilation basse vitesse |
| 5. Indicateur du mode minuterie | 14. Choix de la vitesse de fonctionnement |
| 6. Programmation Minuterie | 15. Indicateur du mode sommeil |
| 7. Indicateur « réservoir plein » | 16. Mode sommeil |
| 8. Augmentation de la consigne de température | 17. Indicateur de fonctionnement du compresseur |
| 9. Fenêtre d'affichage | 18. Diminution de la consigne de température |

Mise en marche

1. Appuyez sur ON/OFF (Marche Arrêt), l'appareil démarre.
 - Si la température ambiante est plus élevée que 23°C, l'appareil fonctionnera en Mode « Rafraîchissement ».
 - Si la température ambiante est plus élevée que 20°C mais plus basse ou égale à 23°C, l'appareil fonctionnera en mode « Ventilation ».
2. Les indicateurs des fonctions correspondants s'allument en même temps que le mode en fonctionnement.
* A noter : Le cadran d'affichage indique la température ambiante de 0°C à 50°C.
3. Pour interrompre le fonctionnement de l'appareil, appuyez sur la touche ON/OFF (Marche/Arrêt).

Utilisation de la Touche Mode (choix des fonctions)

Appuyez sur la touche MODE pour sélectionner le mode de fonctionnement requis : Automatique – Rafraîchissement – Ventilation seule (l'indicateur de fonction correspondant s'allume).

Ajustement de la Température

1. Appuyez sur la touche n°8 ou 18 pour indiquer à l'appareil la température requise.
2. L'écran d'affichage montre la température choisie tandis que vous appuyez sur la touche n°8 ou 18.
3. La température préenregistrée à l'usine est de 24°C en mode « Rafraîchissement ».

Ajustement des « Vitesses de ventilation »

1. Appuyez sur la touche n° 14 pour choisir la vitesse de ventilation requise : Elevée ou Faible. Le témoin lumineux de ventilation correspondant s'allumera à ce moment-là.
2. Si l'appareil est en mode AUTO, il choisira de lui-même le mode ventilation selon la température ambiante (l'indicateur lumineux correspondant s'allumera). Dans ce cas-là la touche de vitesse ventilation n'est plus active (invalidée).

Utilisation de la « Minuterie »

1. Appuyez sur la touche n° 6 pour établir la durée de fonctionnement requise (de 1h à 24 heures, l'indicateur « Minuterie » s'allume).
Dès que la durée de fonctionnement établie est atteinte, l'appareil s'arrête automatiquement (l'afficheur numérique indique les heures au moment où la durée de fonctionnement est sélectionnée en appuyant sur la touche Minuterie). Si la minuterie n'est pas utilisée, le climatiseur fonctionne en mode continu.
2. Il est possible d'utiliser la minuterie pour préprogrammer le moment de mise en marche de l'appareil. Pour ce faire il ne faut pas mettre les autres modes de fonctionnement en route. Si par exemple, vous souhaitez que le climatiseur se mette en marche deux heures plus tard, il faut sélectionner 2 avec la minuterie. Le climatiseur se mettra automatiquement à fonctionner 2 heures plus tard.

Fonction « Sommeil »

1. En mode refroidissement, en pressant la touche n° 16, la température de consigne sera augmentée de 1°C à la fin de la 1^{ère} heure puis d'un autre degré à la fin de la 2^{ème} heure de fonctionnement.
La consigne ne sera alors plus modifiée.
2. En mode « Sommeil », la ventilation reste en petite vitesse. En appuyant de nouveau sur la touche n° 16, la consigne de température retourne à la valeur présélectionnée.
3. L'appareil s'arrêtera automatiquement après 12 heures de fonctionnement en mode « Sommeil ».
4. Nota : La fonction « Sommeil » n'est disponible qu'en mode refroidissement.
5. Lorsque l'appareil est en fonction « Sommeil », le ventilateur passera en vitesse mini.

Auto diagnostic

L'appareil est équipé d'une fonction autodiagnostic. Si un problème de fonctionnement survient, l'afficheur LCD indiquerait « E1 » ou « E2 ». Contacter alors votre service après-vente.

Télécommande

Toutes les fonctions ci-dessus peuvent être activées à partir de la télécommande.
Cette télécommande nécessite 2 piles AAA (non fournies) pour fonctionner.



Fig.22

Direction d'écoulement d'air régulatrice

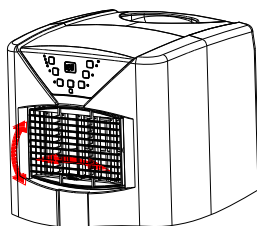


Fig.23

Tournez les persiennes verticales laissées (quittées) et directement en déplaçant le rouleau sur le conduit aérien. Pour des persiennes horizontales, ajustez-les en haut et en bas par des mains directement pour contrôler la direction d'écoulement d'air.

A NOTER !

- Afin de prolonger la vie du compresseur, après avoir éteint l'appareil, attendre au moins 3 minutes avant de le rallumer.
- Le circuit de refroidissement s'éteindra si la température ambiante est inférieure à celle demandée. Le système de ventilation, cependant, continue de rechercher le niveau demandé. Si la température ambiante est plus élevée que le niveau de température choisi, le mode rafraîchissant se remettra en marche.

Vidange des condensats

Pendant le processus de rafraîchissement, une certaine quantité d'eau (condensation) sera extraite par l'appareil. Lorsque le réservoir est plein, le ventilateur et le compresseur s'arrêtent. L'indicateur lumineux W.F (réservoir plein) clignote pour vous le signaler. De plus, l'appareil émet un « signal sonore » ; pour arrêter celui-ci, il suffit d'appuyer sur n'importe quelle touche.

Pour faire redémarrer le climatiseur, il faut vider l'eau de condensation en procédant de la façon suivante :

- Arrêter le climatiseur et éviter de le déplacer quand le réservoir est plein d'eau.
- Placer un récipient sous la sortie d'évacuation d'eau.
- Enlever le capuchon et le bouchon d'évacuation et laisser l'eau s'écouler dans le récipient.
- Quand le récipient est presque plein, remettre le bouchon dans l'évacuation et vider le récipient.
- Répéter l'opération jusqu'à ce que le réservoir du climatiseur soit vide.
- Remettre le bouchon puis le capuchon dans l'évacuation d'eau.
- Remettre l'appareil en marche ; le témoin lumineux ne devrait pas s'allumer.

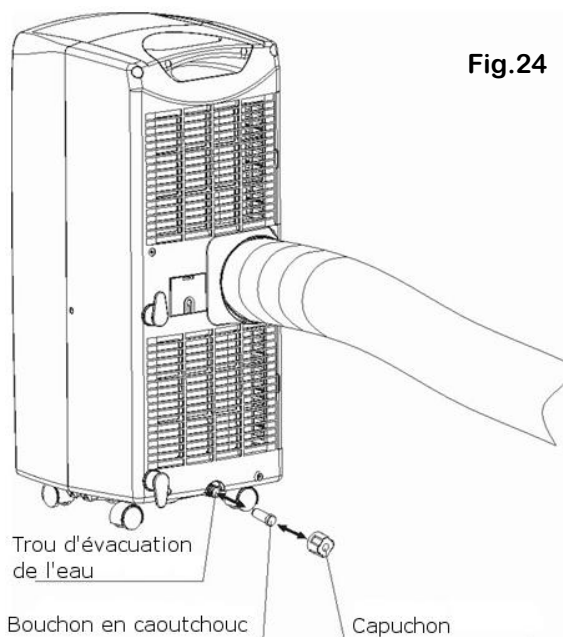


Fig.24

Si vous désirez faire fonctionner l'appareil sans avoir besoin de vider les eaux de condensation,

Veillez procéder ainsi :

* Enlever le capuchon et le bouchon d'évacuation d'eau.
 Rangez-les pour utilisation ultérieure.

* Connecter le tuyau d'évacuation d'eau permanent souple et laisser l'eau s'écouler par gravité en permanence vers un trou de vidange.

* Le tuyau souple peut être allongé tant que la connexion est faite en conformité et que l'écoulement se fait par gravité.

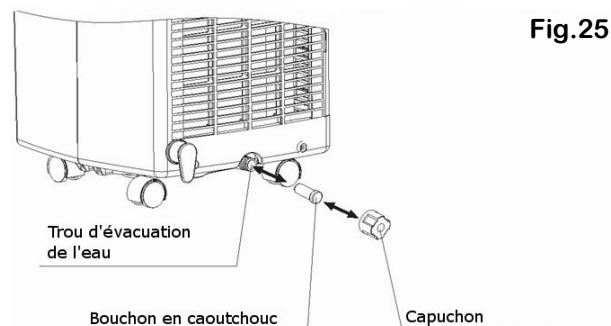


Fig.25

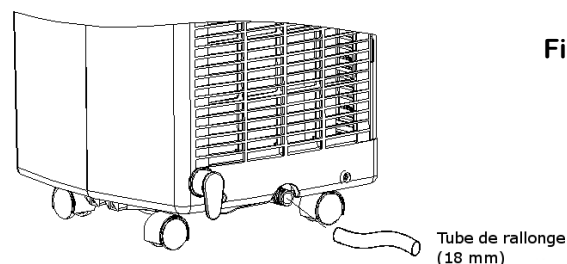


Fig.26

A noter :

- 1) L'évacuation doit être sous le niveau de la sortie.
- 2) Le témoin (W.R) « réservoir plein » ne fonctionnera pas dans ce cas.
- 3) Si vous voulez rallonger le tube d'évacuation, vous pouvez le raccorder à un autre tube (18mm).
- 4) Au cas où l'humidité ambiante excède 85%, l'installation d'une évacuation d'eau permanente est fortement recommandé.

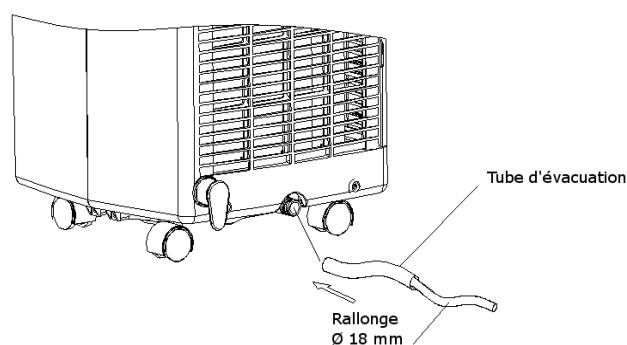


Fig.27

ENTRETIEN

Toujours éteindre puis débrancher l'appareil avant de commencer le nettoyage.

Nettoyage de la coque.

Utiliser un chiffon doux pour nettoyer l'extérieur de l'appareil.

Ne jamais utiliser de produits chimiques agressifs, d'essence, de détergents, de tissus traités chimiquement ou d'autres solutions purifiantes. Tous ces produits pourraient endommager l'appareil.

Nettoyage du filtre

Utilisez un aspirateur ou tapotez légèrement le filtre pour enlever poussières et saletés ; rincez-le soigneusement sous l'eau courante (au maximum 40°C).

Laissez-les sécher complètement avant de le remettre.

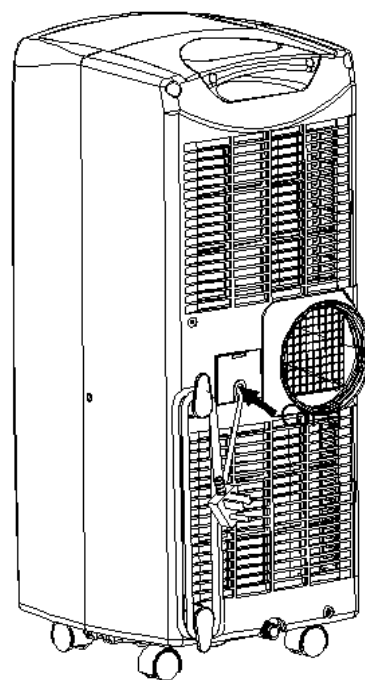
A noter : Ne jamais utiliser l'appareil sans filtre.

Stockage en fin de saison

- Débrancher l'appareil.
- Faire écouler l'eau de condensation **COMPLEMENT** (Voir Chapitre « vidange des condensats »).

Par temps ensoleillé, brancher l'appareil en mode ventilation quelques heures afin que l'intérieur puisse complètement sécher.

- Débrancher l'appareil, enrouler le cordon électrique tel qu'indiqué sur la figure ci-contre.
- Nettoyer ou changer le filtre.
- Il est recommandé de ranger l'appareil dans son carton d'origine.
- Ne pas poser d'objets sur le carton.



PETIT GUIDE DE DÉPANNAGE

L'appareil ne fonctionne pas	<u>L'appareil est-il branché ? Allumé ?</u>
	Le témoin "W.R." indiquant «réservoir plein » clignote-t-il ? (si oui, vider l'eau)
	La température de la pièce correspond-t-elle à ce que l'appareil peut traiter ?
L'appareil n'est pas très efficace	La pièce est-elle trop ensoleillée ? (si cela est le cas, veuillez fermer vos rideaux)
	Y aurait-il trop de fenêtres et de portes ouvertes ?
	Y aurait-il trop de personnes dans la pièce ?
	Y aurait-il quelque chose dans la pièce qui produirait beaucoup de chaleur ?
L'appareil ne semble pas rafraîchir	Le filtre est-il sale, encrassé ?
	Les sortie/entrée d'air sont-elles obstruées ?
L'appareil est trop bruyant	La température de la pièce est-elle en dessous de celle sélectionnée ?
	L'appareil est-il placé sur une surface non plane ? Ceci provoquerait des vibrations ?
Le compresseur ne fonctionne pas	Il doit être également placé sur une surface ferme, non inclinée.
	Il est possible que la protection de surchauffe du compresseur soit activée. Attendre que la température baisse.

N'essayer jamais de réparer ou de démonter l'appareil vous-même.

GARANTIE

1 an à partir de la date d'achat.

Pour se prévaloir de la garantie, prière d'apporter l'appareil ou de l'expédier « PORT PAYÉ » à votre revendeur, accompagné de la preuve d'achat indiquant la date de cet appareil.



Enlèvement des appareils ménagers usagés

La directive Européenne 2002/96/EC sur les Déchets des Equipements Electriques et Electroniques (DEEE), exige que les appareils ménagers usagés ne soient pas jetés dans le flux normal des déchets municipaux. Les appareils usagés doivent être collectés séparément afin d'optimiser le taux de récupération et le recyclage des matériaux qui les composent et réduire l'impact sur la santé humaine et l'environnement.

Le symbole de la « poubelle barrée » est apposé sur tous les produits pour rappeler les obligations de la collecte séparée.

Les consommateurs devront contacter les autorités locales ou leur revendeur concernant la démarche à suivre pour l'enlèvement de leur appareil.

Séparez les emballages pour les recycler :

- ✓ Le carton, le papier, le polystyrène de calage se recyclent.
- ✓ Les sacs plastiques doivent être jetés aux ordures ménagères.



**DECLARATION DE
CONFORMITE** 

La Société **SMG SAS** – ZI de Longvic - 8, rue du Paquier – 21600 LONGVIC, déclare que les appareils électriques suivants :

- ✧ Référence : **CM 25 T.1**
- ✧ Numéro de série : tous appareils fabriqués

commercialisés sous la **marque S.PLUS**, auxquels se rapporte cette déclaration sont conformes aux normes suivantes :

❖ **Directive basse tension 2014/35/UE**

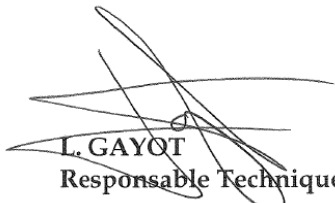
- ✓ NF EN 60335-1:2012+A11:2014+A13:2017
- ✓ NF EN 62233:2008
- ✓ NF EN 60335-2-40:2003+A11:2004+A12:2005+A1:2006+A2:2009+A13:2012

❖ **Directive comptabilité électromagnétique 2014/30/UE**

- ✓ NF EN 55014-1:2017
- ✓ NF EN 55014-2:2015
- ✓ NF EN 61000-3-2:2014
- ✓ NF EN 61000-3-3:2013
- ✓ NF EN 61000-3-11 :2000

Selon le rapport d'essai délivré par le **laboratoire INTERTEK n°181019003GZU-001 et n°191120057GZU-VOC001**.

Fait à Longvic, le 15 Mai 2020


L. GAYOT
Responsable Technique

