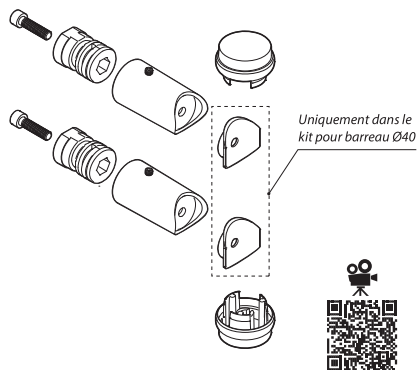


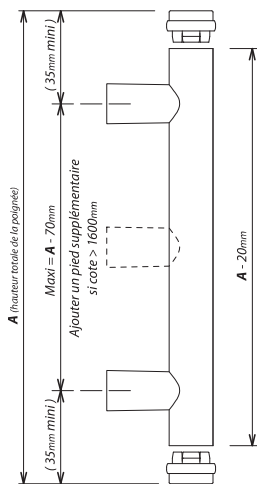
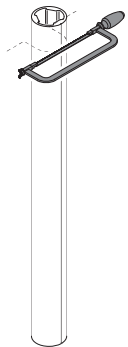
Kit poignée intérieure



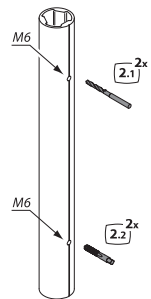
Barreau



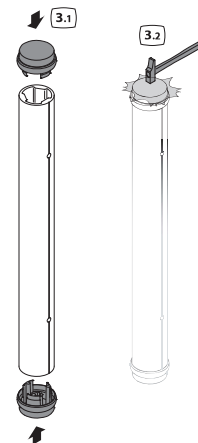
1 Recouper le barreau (bien ébavurer les bords) ;



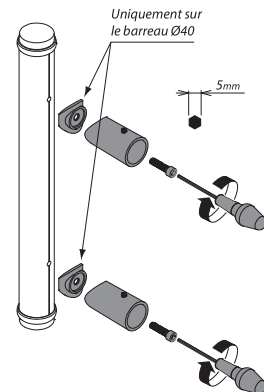
2 Percer puis tarauder le barreau (taraud M6) ;



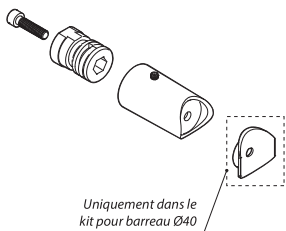
3 Placer puis bloquer les bouchons.



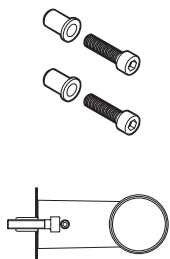
4 Fixer les supports (sur les barreaux Ø40, placer les entretoises entre les supports et le barreau) ;



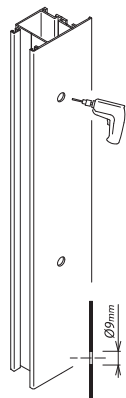
Kit pied supplémentaire



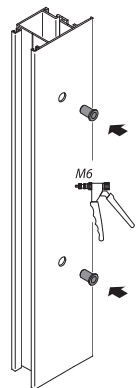
Fixation non traversante pour 1 poignée



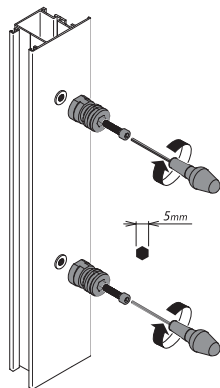
1 Percer le profil ;



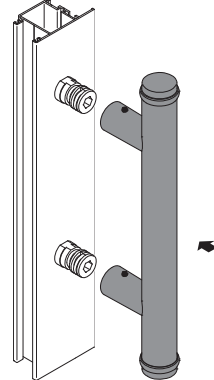
2 Placer puis serrer les écrous ;



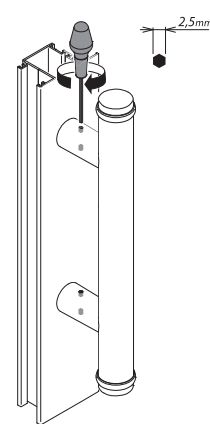
3 Poser les blocs de fixation ;



4 Placer la poignée sur les blocs de fixation ;

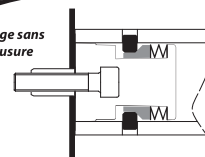


5 Serrer les vis de blocage.

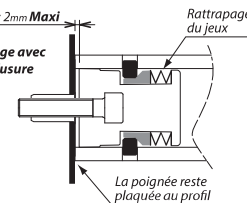


Les blocs de fixation sont équipés d'un système de rattrapage automatique du jeu de serrage !

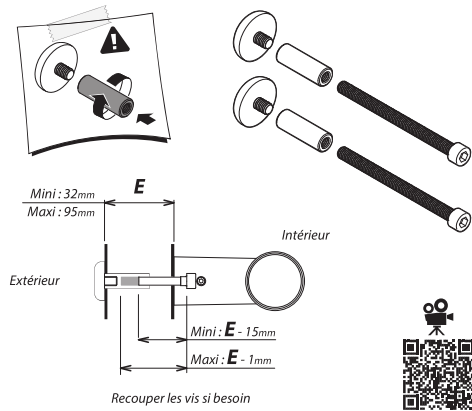
Montage sans jeux d'usure



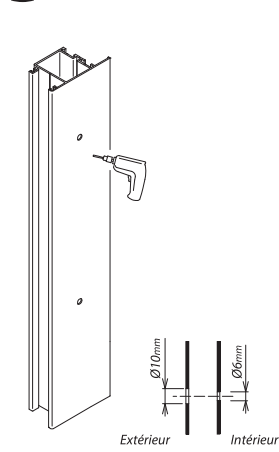
Jeux : 2mm Maxi
Montage avec jeux d'usure



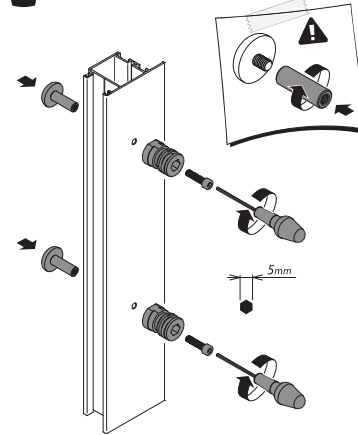
Fixation traversante pour 1 poignée



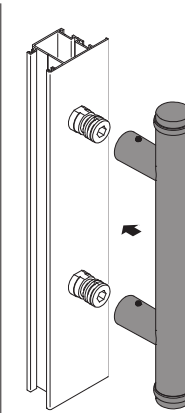
1 Percer le profil ;



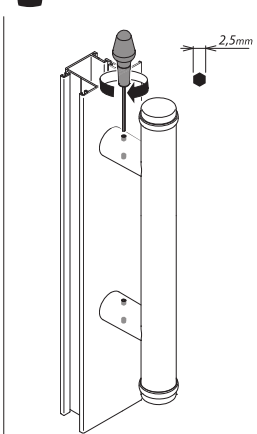
2 Poser les blocs de fixation ;



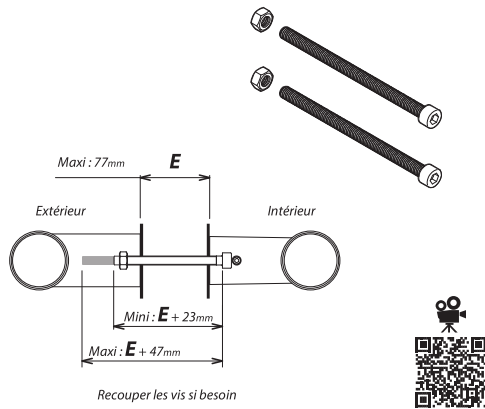
3 Placer la poignée sur les blocs de fixation ;



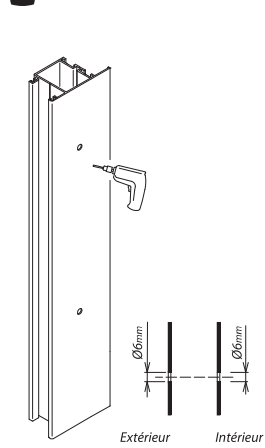
4 Serrer les 4 vis de blocage.



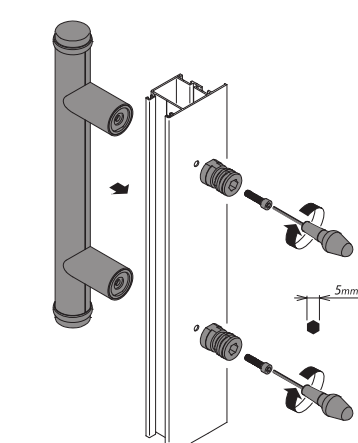
Fixation traversante pour 2 poignées



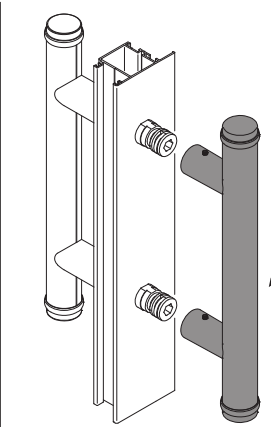
1 Percer le profil ;



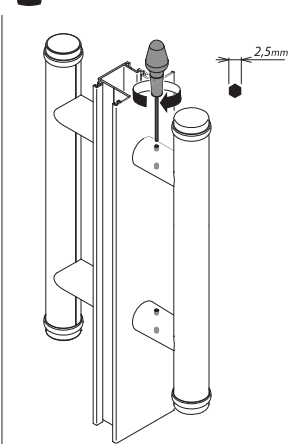
2 Poser la poignée extérieure et les blocs de fixation sur le profil, puis serrer le tout à l'aide des vis ;



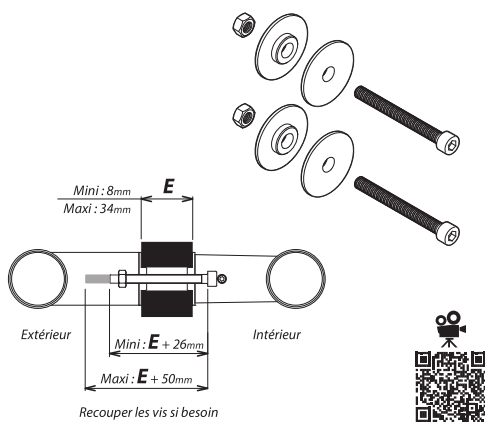
3 Placer la poignée intérieure sur les blocs de fixation ;



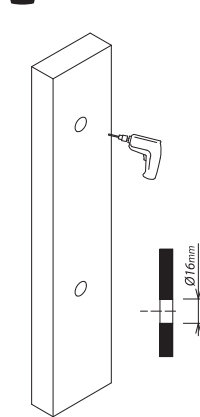
4 Serrer les 4 vis de blocage.



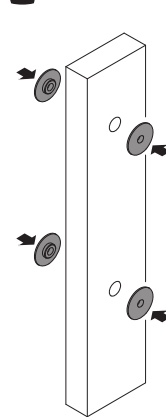
Fixation traversante pour 2 poignées sur porte en verre



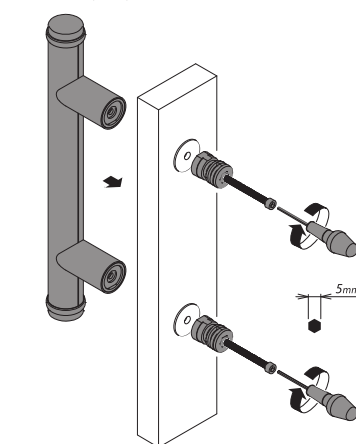
1 Percer le profil ;



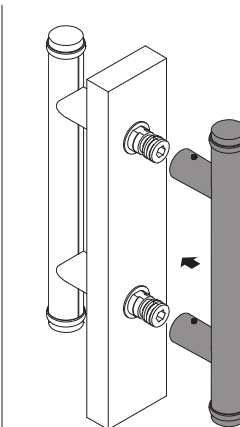
2 Placer les rondelles ;



3 Poser la poignée extérieure et les blocs de fixation sur le profil, puis serrer le tout à l'aide des vis ;



4 Placer la poignée intérieure et les enjoliveurs sur les blocs de fixation ;



5 Placer puis serrer les 4 vis de blocage.

