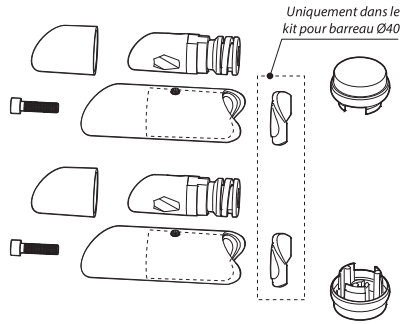


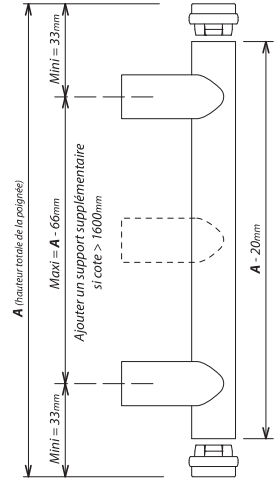
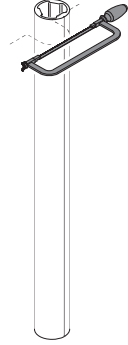
**Kit poignée intérieure**



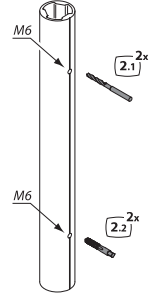
**Barreau**



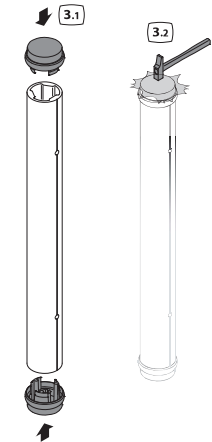
**1** Recouper le barreau (bien ébavurer les bords);



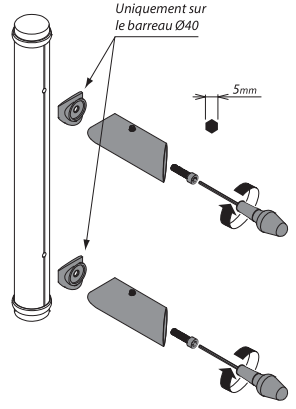
**2** Percer puis tarauder le barreau ( taraud M6);



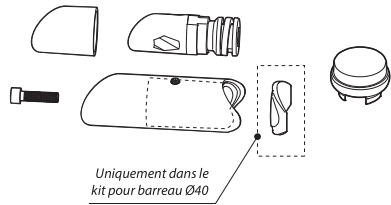
**3** Placer puis bloquer les bouchons.



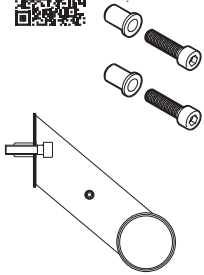
**4** Fixer les supports (sur les barreaux Ø40, placer les entretoises entre les supports et le barreau);



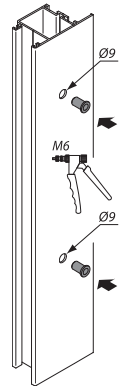
**Kit pied supplémentaire**



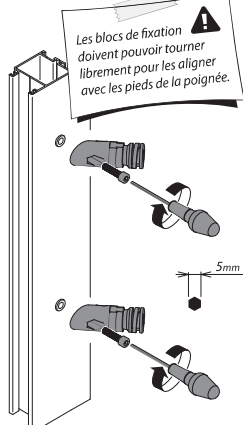
**Fixation non traversante pour 1 poignée**



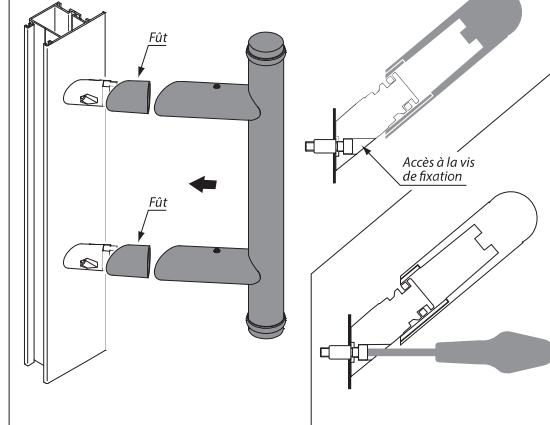
**1** Percer le profil puis placer et serrer les écrous;



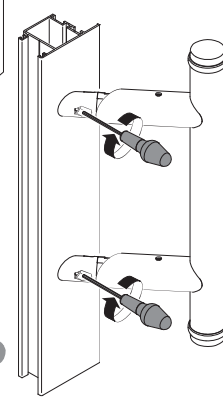
**2** Poser les blocs de fixation **sans trop serrer**;



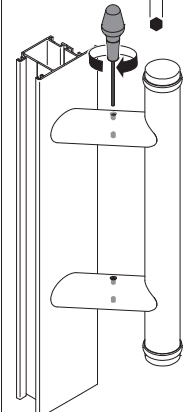
**3** Placer les fûts puis la poignée sur les blocs de fixation en laissant les vis de fixation accessibles;



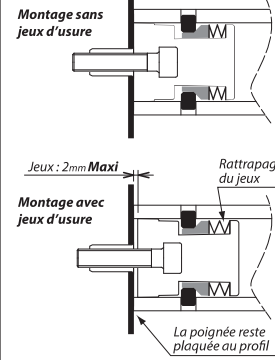
**4** Serrer les vis de fixation;



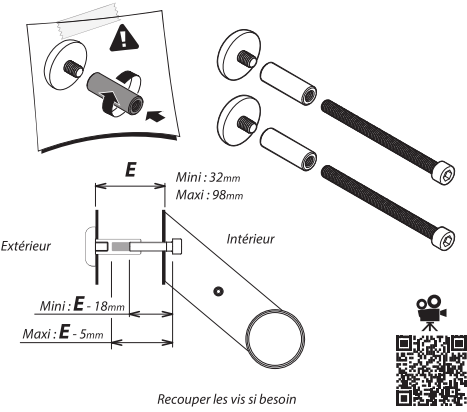
**5** Serrer les 4 vis de blocage.



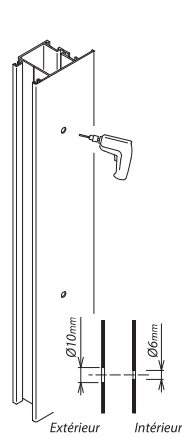
Les blocs de fixation sont équipés d'un système de rattrapage automatique du jeu de serrage!



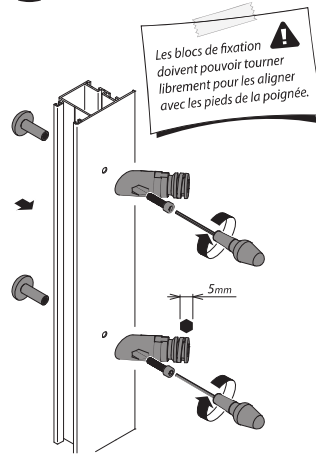
### Fixation traversante pour 1 poignée



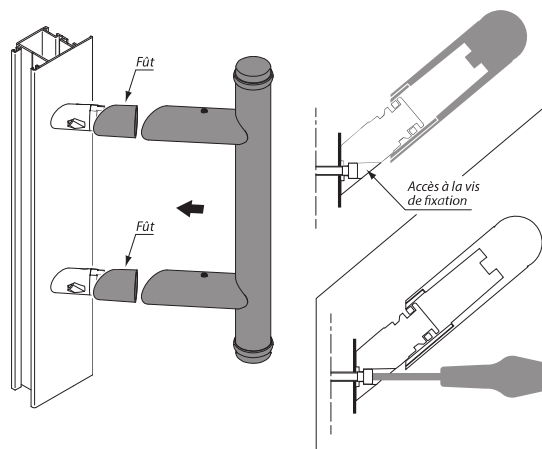
1 Percer le profil ;



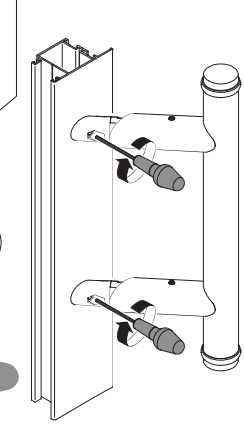
2 Poser les blocs de fixation **sans trop serrer** ;



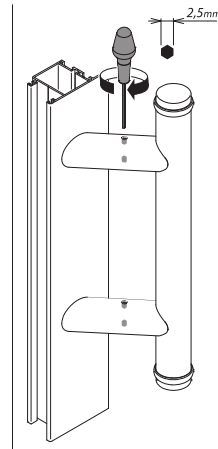
3 Placer les fûts puis la poignée sur les blocs de fixation **en laissant les vis de fixation accessibles** ;



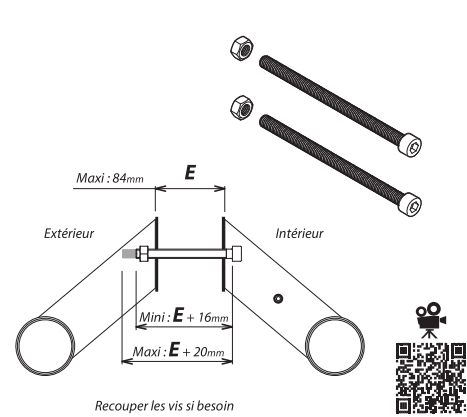
4 Serrer les vis de fixation ;



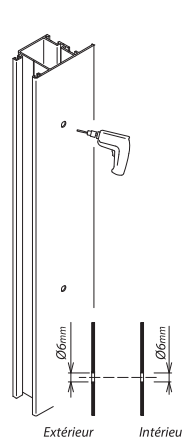
5 Serrer les 4 vis de blocage.



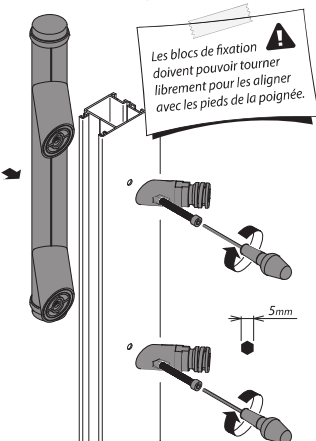
### Fixation traversante pour 2 poignées



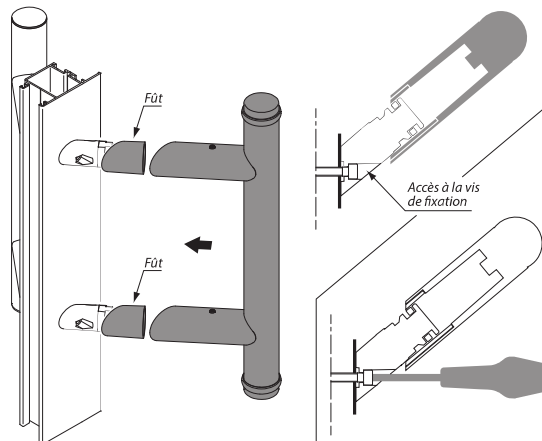
1 Percer le profil ;



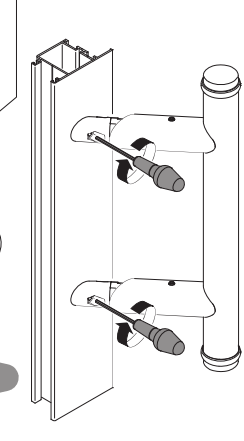
2 Assembler la poignée extérieure et les blocs de fixation **sans trop serrer** ;



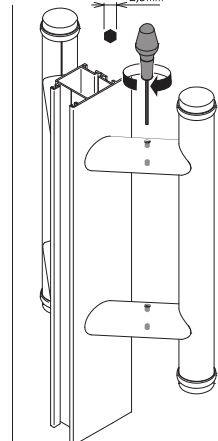
3 Placer les fûts puis la poignée sur les blocs de fixation **en laissant les vis de fixation accessibles** ;



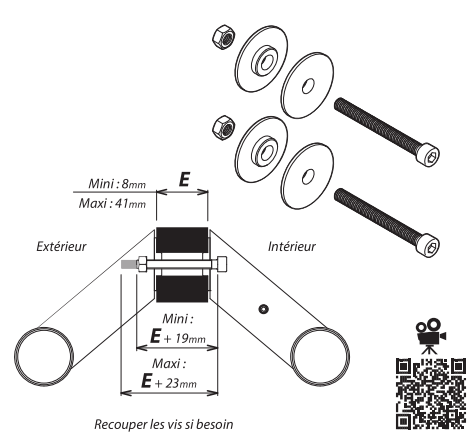
4 Serrer les vis de fixation ;



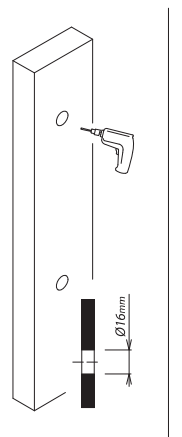
5 Serrer les 4 vis de blocage.



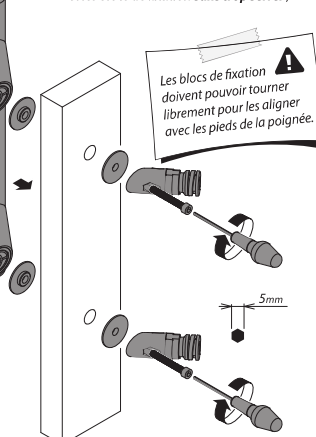
### Fixation traversante pour 2 poignées sur porte en verre



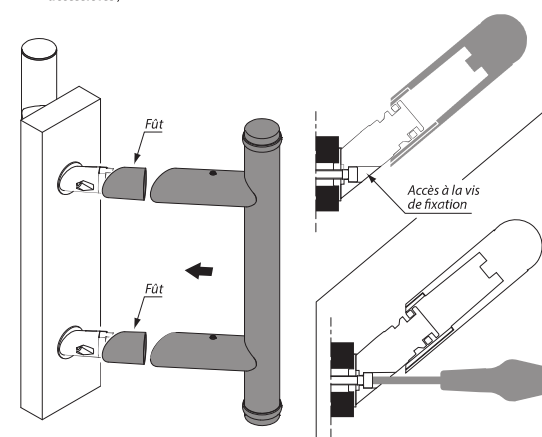
1 Percer le profil ;



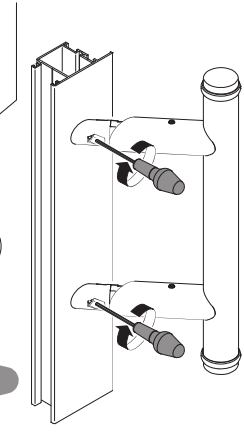
2 Assembler les rondelles, la poignée extérieure et les blocs de fixation **sans trop serrer** ;



3 Placer les fûts puis la poignée sur les blocs de fixation **en laissant les vis de fixation accessibles** ;



4 Serrer les vis de fixation ;



5 Serrer les 4 vis de blocage.

