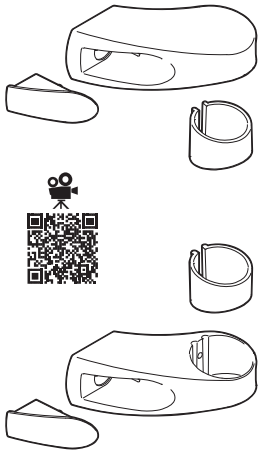
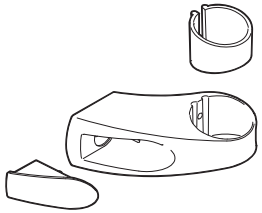


Kit poignée



Kit support intermédiaire



Barreau

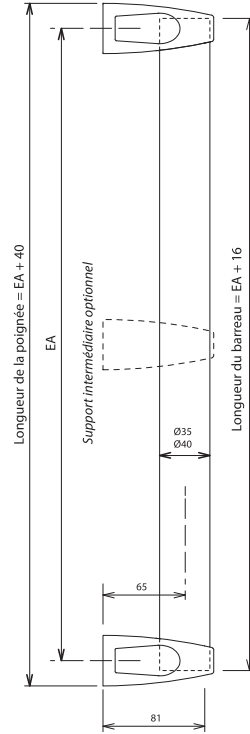
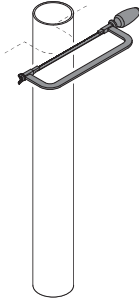
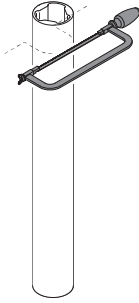
TUBES aluminium



TUBES inox

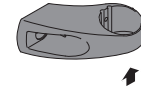
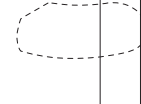
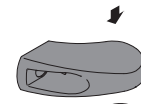


1 Recouper le barreau (bien ébavurer les bords)

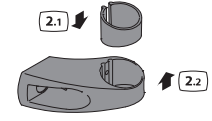
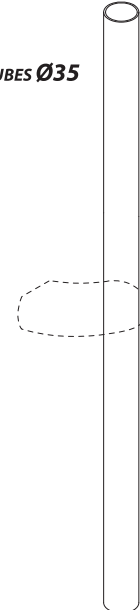
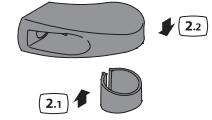


2 Placer les supports sur le barreau ;
 Les supports sont prévus pour un barreau Ø40mm ;
 Pour un barreau Ø35mm, d'abord mettre en place les bagues sur les supports ;

TUBES Ø40

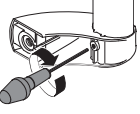
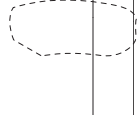
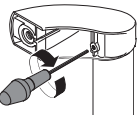
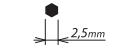


TUBES Ø35

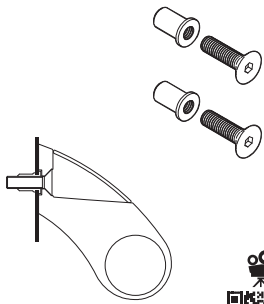


Support intermédiaire optionnel

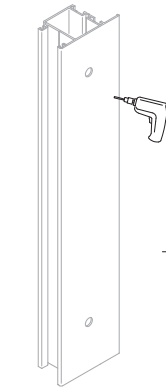
3 Serrer les vis de blocage.



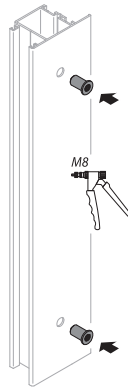
Fixation non traversante pour 1 poignée



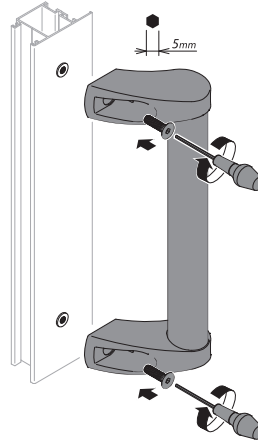
1 Percer le profil ;



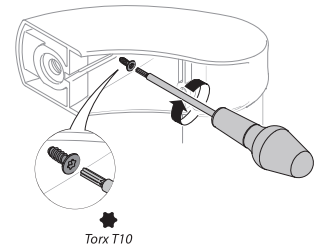
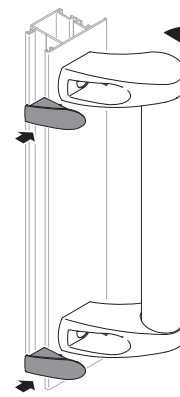
2 Placer puis serrer les écrous ;



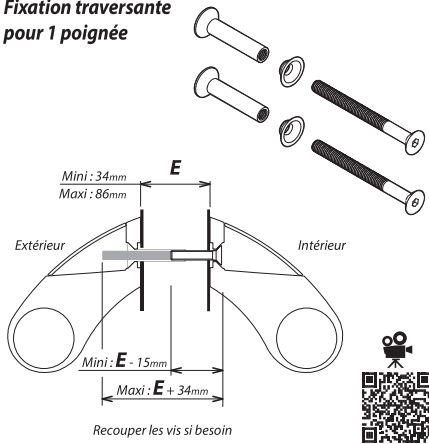
3 Fixer la poignée sur le profil ;



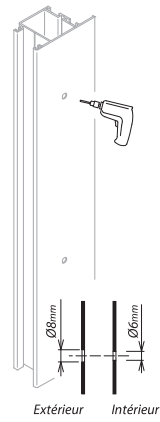
4 Placer les cache vis sur la poignée et les maintenir en place à l'aide des vis TF Ø3x12.



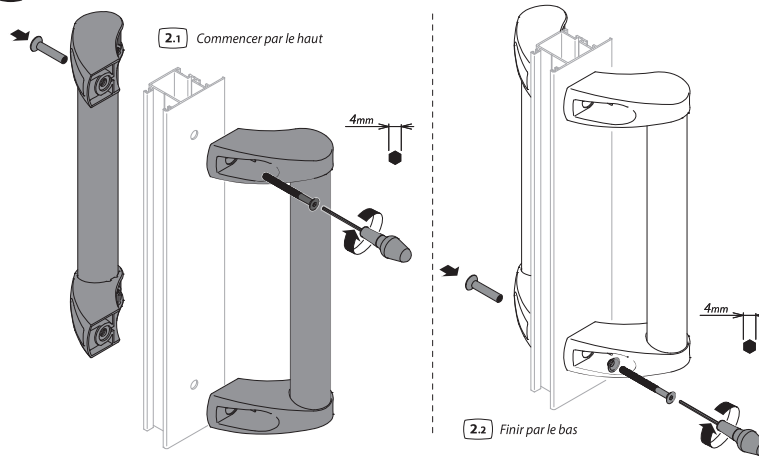
Fixation traversante pour 1 poignée



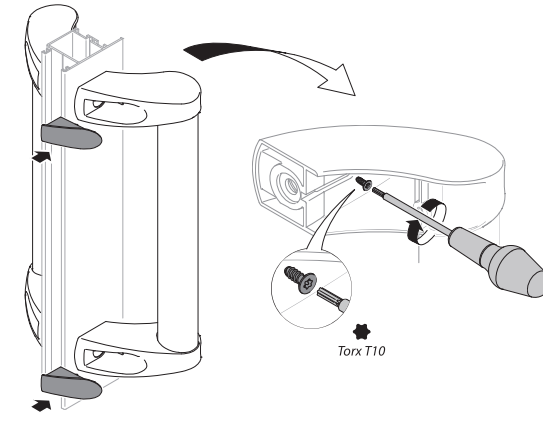
1 Percer le profil ;



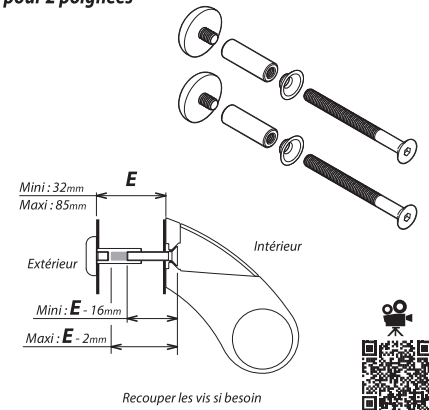
2 Assembler les 2 poignées sur le profil à l'aide du kit de fixation ;



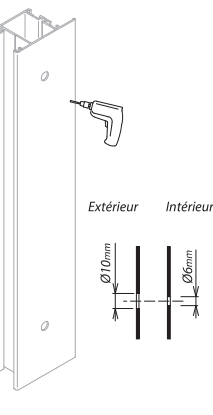
3 Placer les cache vis sur les poignées et les maintenir en place à l'aide des vis TF Ø3x12.



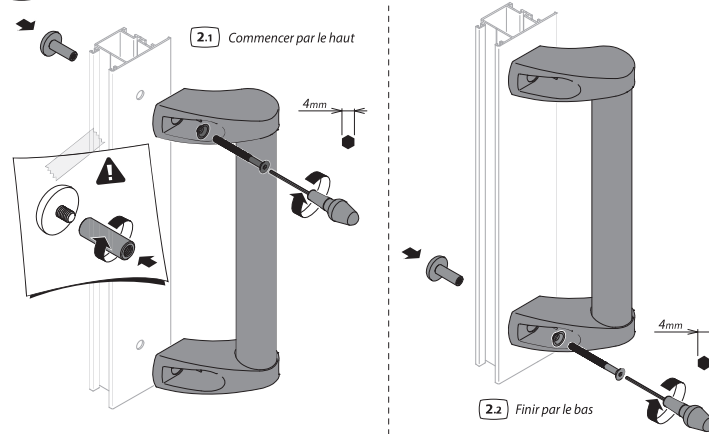
Fixation traversante pour 2 poignées



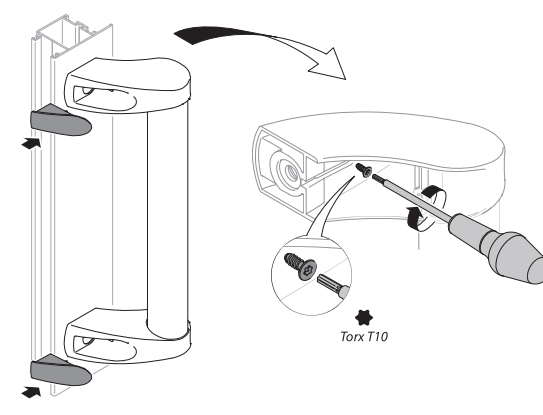
1 Percer le profil ;



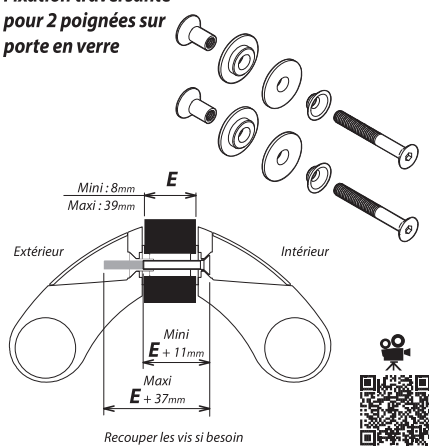
2 Fixer la poignée sur le profil à l'aide du kit de fixation ;



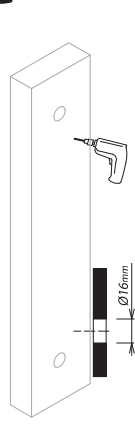
3 Placer les cache vis sur la poignée et les maintenir en place à l'aide des vis TF Ø3x12.



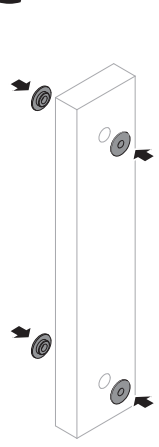
Fixation traversante pour 2 poignées sur porte en verre



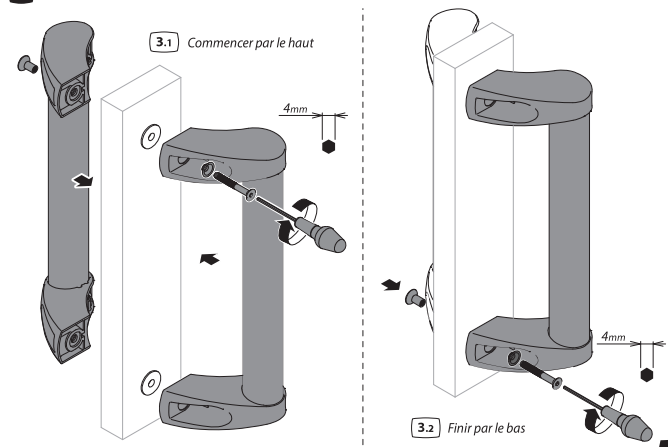
1 Percer le profil ;



2 Placer les rondelles ;



3 Assembler les 2 poignées sur le profil à l'aide du kit de fixation ;



4 Placer les cache vis sur les poignées et les maintenir en place à l'aide des vis TF Ø3x12.

