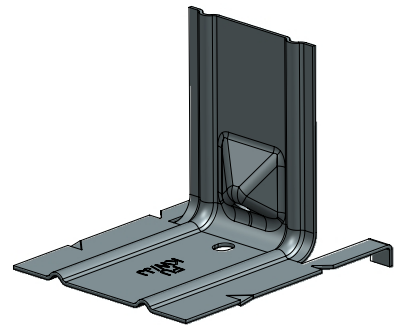


RENOVIGO

Utilisation

- Équerres spécifiques pour montage de fenêtre en rénovation par dépose totale de la fenêtre existante
- Brevetées et conformes au DTU 36.5



Caractéristiques du produit

- Des stries de positionnement au dos de l'équerre facilitent le positionnement de la vis de fixation de l'équerre sur le dormant
- Le trou d'échancrure sert de surface d'appui pour la vis et garantit que la tête de la vis ne dépasse pas
- Le pliage sur l'équerre côté mur sert d'ergot
- Positionnement et blocage grâce aux deux languettes
- Guidage sûr du foret et de la vis à travers 2 trous dans l'équerre
- Manipulation et fixation plus facile lors du montage
- Aucun travail de maçonnerie nécessaire

Caractéristiques techniques

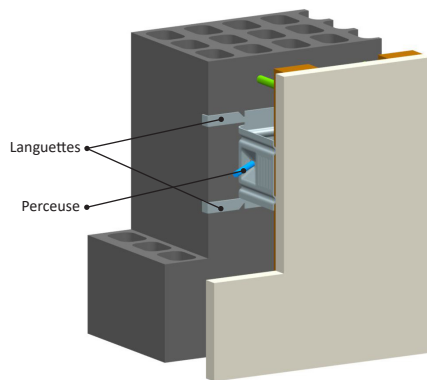
Matériau :	DX51D+Z275 M-A-C
Largeur fixe :	99 mm
Épaisseur :	1,5 mm
Longueur fixe :	95 mm
Longueur variable :	55 / 75 / 95 / 120 / 140 / 160 mm
Conditionnement :	70 / 60 / 60 / 50 / 40 / 40 pièces par carton



Instructions de pose RENOVIGO

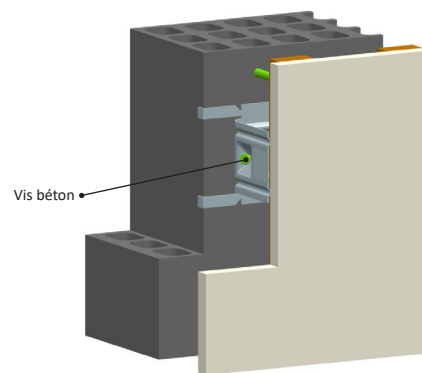
Etape 1 - Préparation et perçage

Positionner les languettes en butée sur le mur et percer le mur.



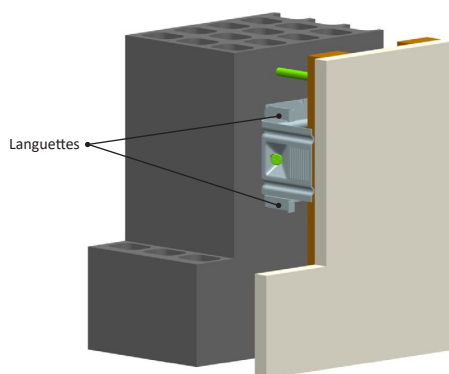
Etape 2 - Vissage

Vissage sur le mur à l'aide d'une vis appropriée et grâce aux languettes en butée.



Etape 3 - Rabattre les languettes

Rabattre les languettes à la perpendiculaire du mur.



Etape 4 - Positionner le dormant

Positionner le dormant et fixer avec une vis appropriée à la RENOVIGO.

