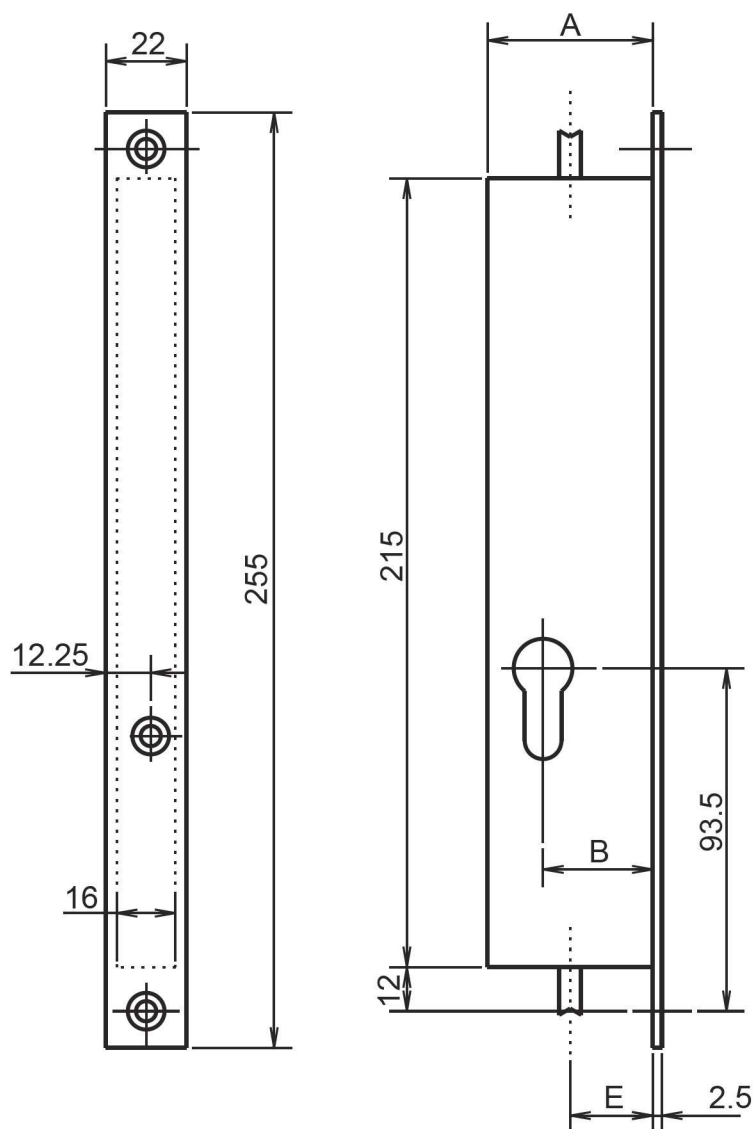


Serrure n° 30



Cotes variables sous tête			
A	30	39.5	46
B*	15	24.5	31
E**	15	15	15
	20.5	22.5	22.5

* Axe TNC (tête non comprise)

** Axe triangle