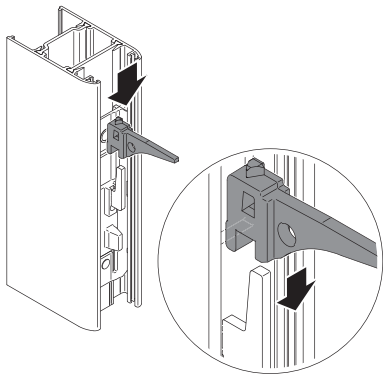


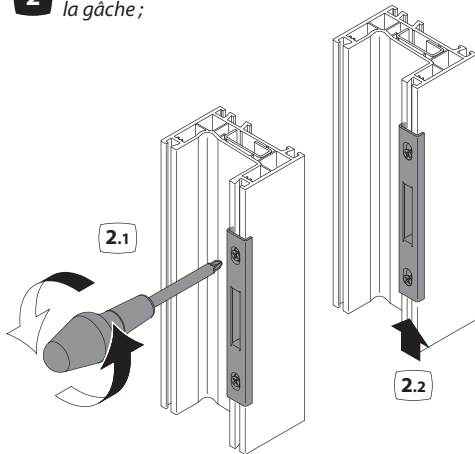
AVERTISSEMENT : le réglage des gâches doit être fait APRÈS le réglage des galets et pose de la poignée .

Etape 1 : réglage hauteur des gâches

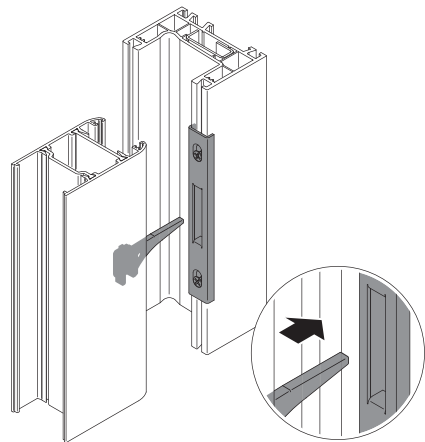
- 1** Positionner le gabarit de réglage sur le crochet ;



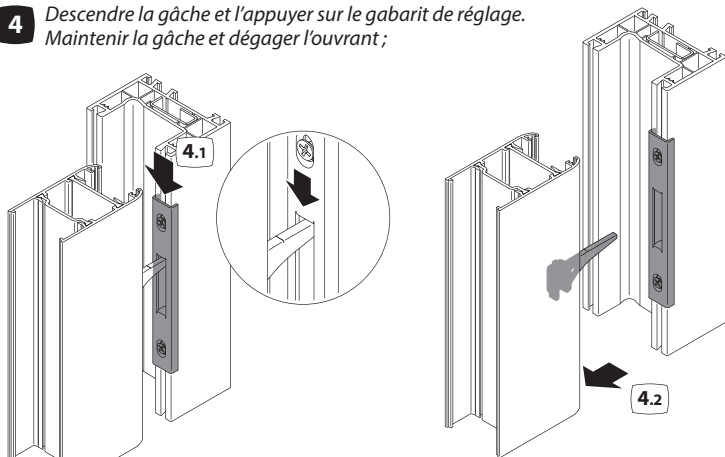
- 2** Desserrer la gâche (si nécessaire) et remonter la gâche ;



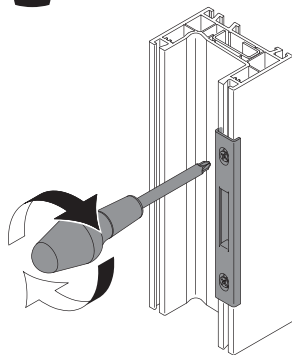
- 3** Fermer l'ouvrant, le gabarit de pose doit pénétrer dans le "U" du dormant ;



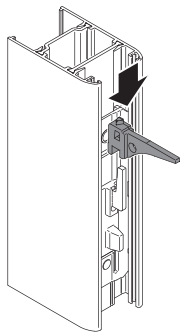
- 4** Descendre la gâche et l'appuyer sur le gabarit de réglage. Maintenir la gâche et dégager l'ouvrant ;



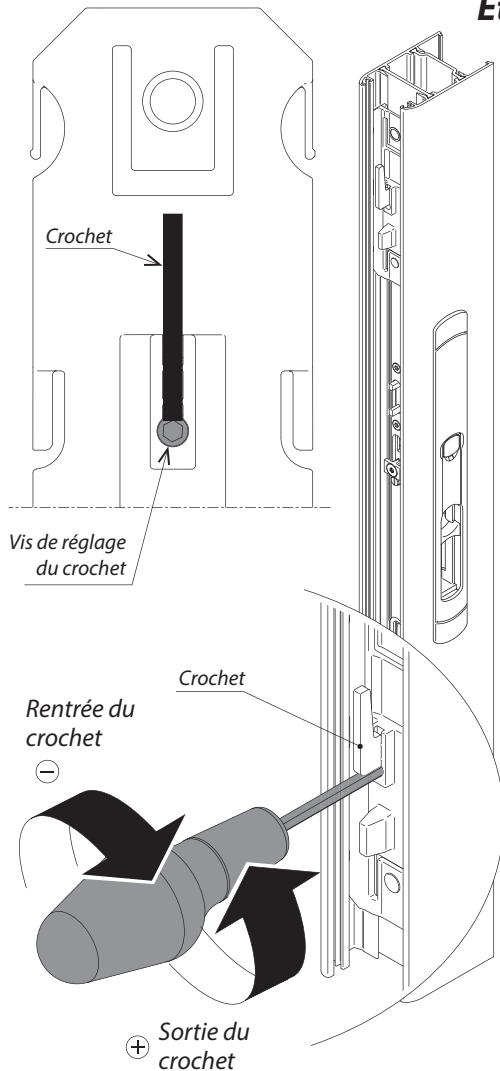
- 5** Serrer les vis de la gâche.



- 6** Répéter les opérations (1) à (5) pour les autres crochets.



Etape 2 : réglage profondeur crochet



FNCTIONNEMENT NORMAL DE L'ENSEMBLE GÂCHE / CROCHET.

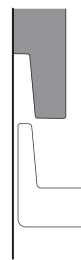
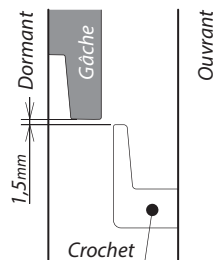
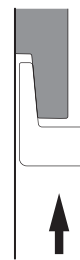


Fig. 1.1



Fermeture de l'ouvrant ;

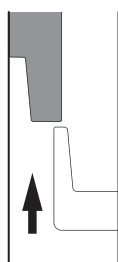
Crochet en position de condamnation ;

Condamnation du châssis.

EXEMPLES DE MAUVAIS FONCTIONNEMENT DE LA CONDAMNATION.

Alors que l'ouvrant est en position fermée, la manoeuvre de condamnation ne fonctionne pas!

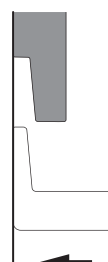
Cas 1 :



Lors de la condamnation, le crochet bute sur la gâche.

Action : augmenter la sortie du crochet (fig. 1.1).

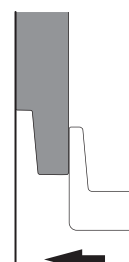
Cas 2 :



Lors de la fermeture de l'ouvrant, le crochet bute sur le dormant.

Action : diminuer la longueur du crochet (fig. 1.1).

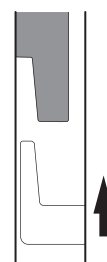
Cas 3 :



Lors de la fermeture de l'ouvrant, le crochet bute sur la gâche.

Action : voir au recto pour régler la position de la gâche.

Cas 4 :



Après condamnation, le crochet ne s'accroche pas sur la gâche.

Action : voir au recto pour régler la position de la gâche.