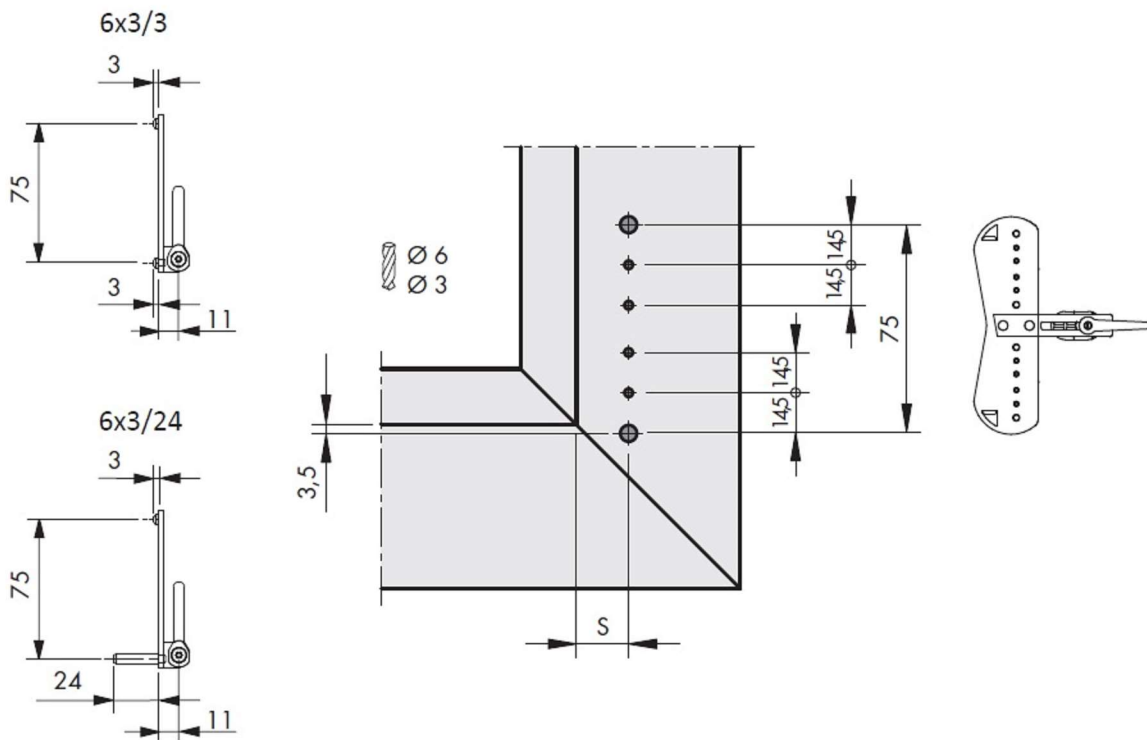
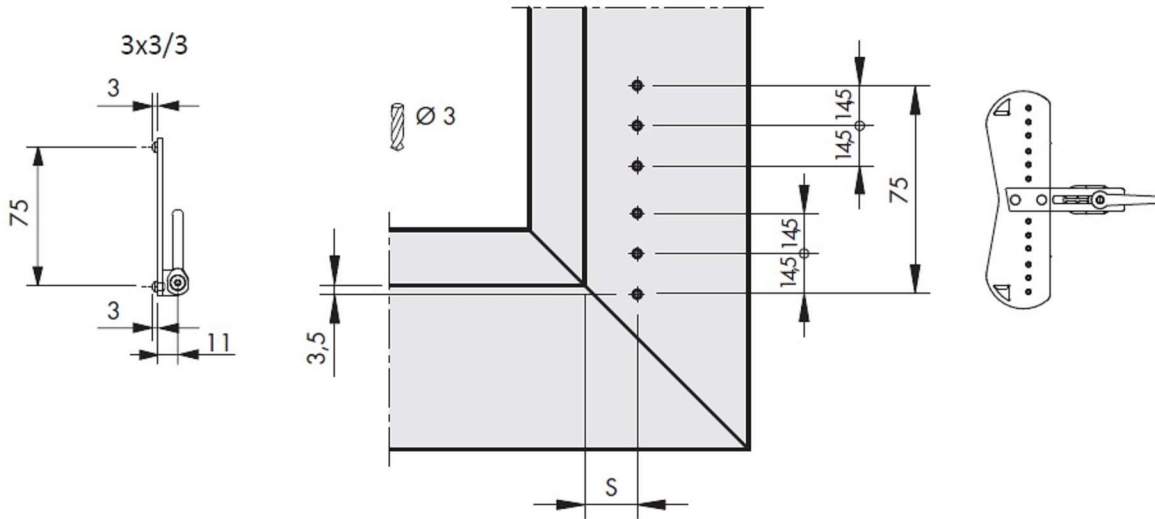


## Palier d'angle TITAN



S = identique à la côte de recouvrement