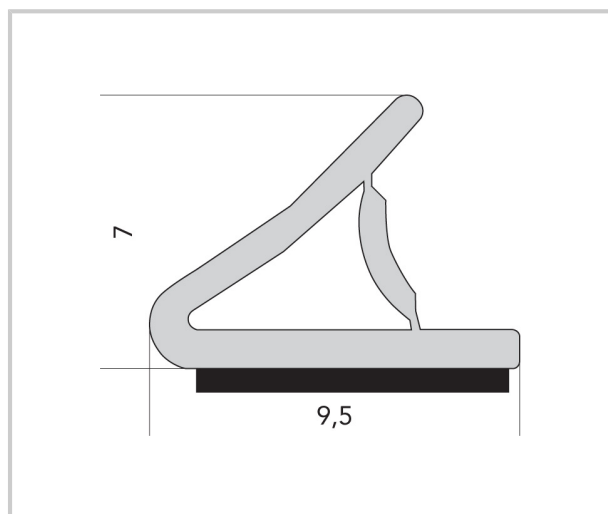


## JOINT DE MENUISERIE COUPE FEU LN90 CF



Joint de menuiseries coupe-feu + adhésif.

- Application : Barrière d'étanchéité périphérique sur ouvrant ou dormant.
- Ce joint est extrudé en mélange mono-durété à base de polychloroprène classé M2.
- PV n°: 15-03540 L du 12 Octobre 2015

vendu en rouleau de 75m

Référence	Unité de vente
360100602800	L'unité