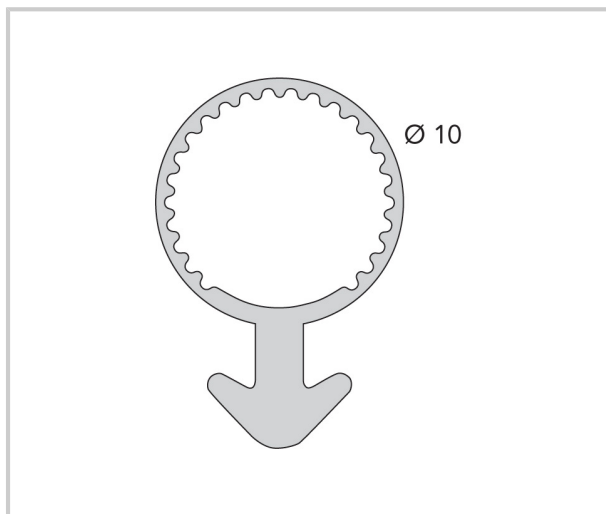


JOINT TUBULAIRE ANCRE DIAM 10



Joint tubulaire silicone diamètre 10 mm - ANCRE 10

- Application : Première barrière d'étanchéité périphérique.
 - Ce joint est extrudé en silicone.
 - L'épaisseur des tubes est de 0,4 mm.
 - Très grande souplesse de la partie active, ce joint est parfaitement adapté à la rénovation des menuiseries anciennes
- vendu en rouleau de 50m

Référence

Unité de vente

360100603300

L'unité