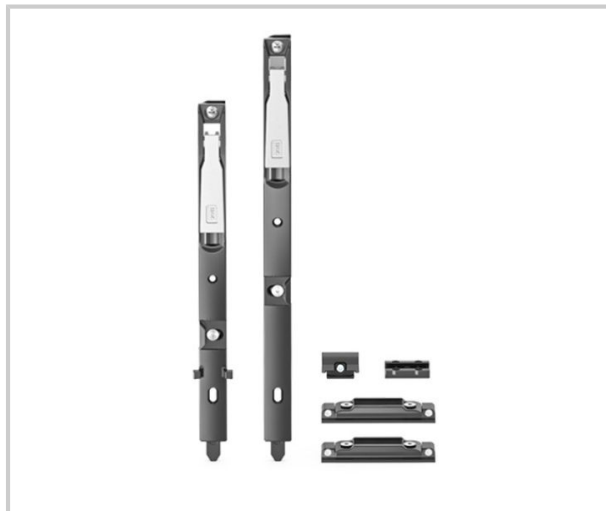


## KIT VERROU À L'INVERSEUR

STAC



Kit comprenant 1 verrou haut, 1 verrou bas, 2 gâche et 1 ensemble cale de jeu (ouvrant/dormant)

Pour fenêtres OB2 avec fermeture à l'inverseur (H min = 665 mm).

Applications : Vantail secondaire.

Compression:  $\pm 1,5$  mm

Matériaux: Acier inoxydable, Zamak, Polyamide.

Référence

Unité de vente

**320101056400**

L'unité