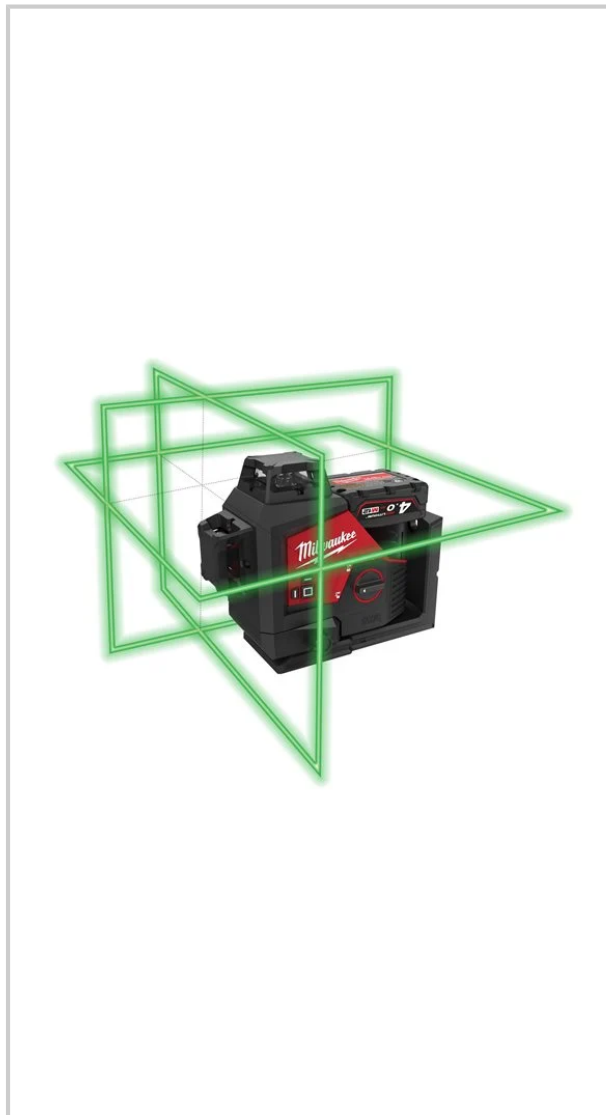


LASER 3 LIGNES VERT 12V MILWAUKEE



Le laser vert 3 ligne 360° M12™ offre une fonctionnalité tout-en-un avec une ligne horizontale et deux lignes verticales pour un alignement, un nivellement, une équerrage et des transferts rapides et faciles, vous permettant de travailler facilement de grands espaces avec un seul outil

Construit avec des diodes vertes à haute intensité pour offrir une visibilité sans compromis - une visibilité jusqu'à 4 fois supérieure à celle des lasers rouges

Les faisceaux verts de haute intensité offrent une portée de travail de 38m (50m avec une cellule de réception)

Plus d'une journée d'autonomie avec plus de 15 heures d'utilisation avec une batterie M12 B4

Système pendulaire à 3 modes: mode manuel pour une utilisation dans n'importe quel angle, mode d'auto-nivellement qui indique une condition de hors-niveau avec une plage d'auto-nivellement de 4 ° et mode de verrouillage du système pendulaire pour protéger les composants pendant le transport

Support magnétique intégré avec aimants de terres rares amplifiés montés à l'arrière, filetage de trépied 1/4" et trou de suspension - permet une fixation sur un montant en acier, un montant en bois et un trépied

Le support permet également la rotation du laser à 330°, avec un micro ajustement intégré pour un alignement point à point plus rapide

Construction robuste surmoulée avec un indice de protection IP 54, le laser est résistant à l'eau / aux débris et peut résister à des chutes de 1 m

Système de batterie flexible: fonctionne avec toutes les batteries MILWAUKEE® M12™

1 x cible haute visibilité et 1 x support track clip inclus

Extension de garantie à 3 ans sur www.milwaukee.fr

Référence

380500406500

Unité de vente

L'unité

CARACTÉRISTIQUES

- Batterie : NON