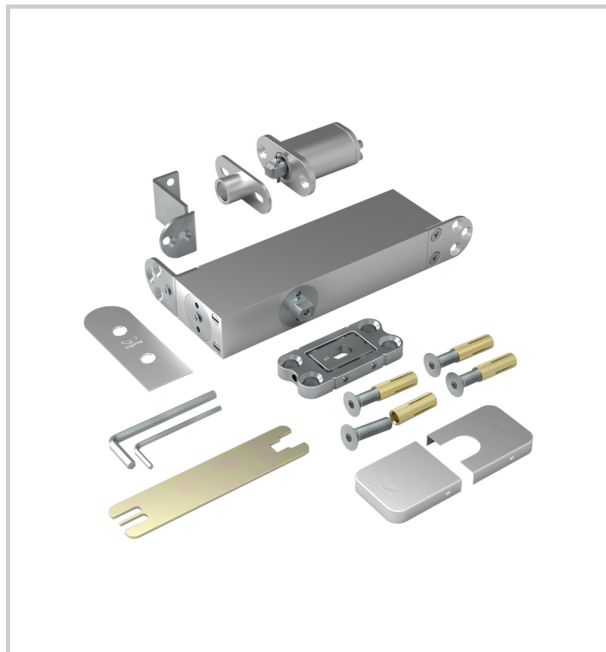


PIVOTICA PRO F90 AVEC POSITION FIXE 90

ARGENTA - ARLU



La charnière pivotante PIVOTICA PRO est un système invisible à monter dans la porte (haut et bas).

Elle permet d'ouvrir la porte dans les deux sens jusqu'à 150°, et grâce à l'amortissement intégré la porte revient toujours parfaitement à sa position de départ F0 (=0° position fermée) et s'aligne ainsi au mur.

Des positions fixes supplémentaires à -90° et +90° (=F90) permettent que la porte reste ouverte dans les deux directions sans cale.

Ce système convient pour des portes pivotantes à hauteur plafond (portes toute hauteur).

Libre choix de la position de la charnière pivotante (point de rotation), ce qui permet de l'intégrer au centre, décentralisée ou dans l'angle de la porte.

Alignement réglable (position d'équerre).

Plaque réglable pour la fixation sur le sol.

En applique, la PIVOTICA PRO permet d'être placée dans une ouverture de porte déjà existante. Elle peut aussi être encastrée dans le sol (uniquement la PIVOTICA PRO 100) pour un jeu minimum sous la porte.

Convient pour les enfants (ouverture facile).

Répond à la norme EN1154 pour les fermetures de porte.

A partir d'une hauteur de 2500mm, il est conseillé d'utiliser une serrure magnétique MAGNOTICA PRO.

Référence	Epaisseur de porte mini	Poids maxi	Unité de vente
310101026100	40	100 kg	L'unité
310101026300	50	150 kg	L'unité