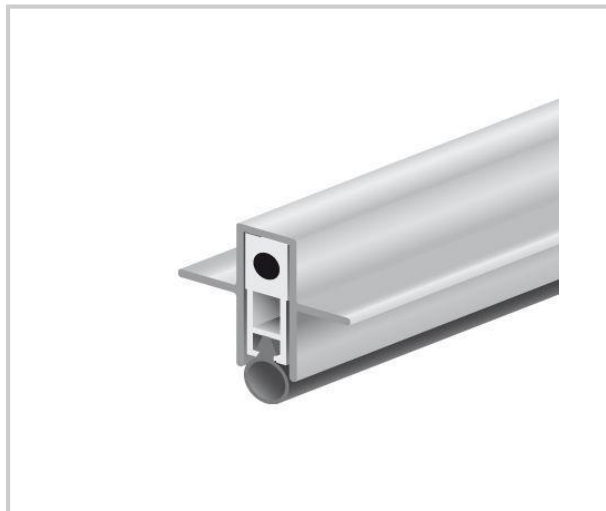


PLINTHE AUTOMATIC EURO 2K

ELLEN



Bas de porte automatique en aluminium.

Pour portes PVC et aluminium. Convient pour les sols : moquette, parquet, carrelage, sol plastique.

Plinthe automatique en aluminium naturel, tout comme son mécanisme intérieur. Ce dernier est muni d'un joint tubulaire en silicone souple qui permet une parfaite adhésion au sol lors de la fermeture de la porte.

Le poussoir règle l'importance de la descente du joint par simple vissage, et intègre un système automatique d'adaptation aux << faux niveaux >>.

Pose en mortaise. Fixation par vis (fournies).

Le mécanisme d'actionnement est positionné du côté de la charnière.

La fixation spécifique sur les ailettes (2K) permet à la plinthe de dépasser la largeur de la porte.

Variation maximale de réglage : 10 mm

Descente maxi du mécanisme : 10 mm

Référence	Taille	Unité de vente
310601800900	103	L'unité
310601800700	83	L'unité
310601800800	93	L'unité