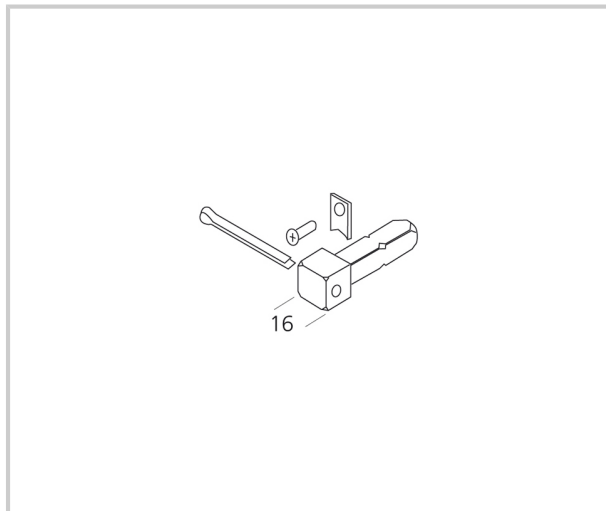


## RACCORDEMENT CARRÉ 16MM

BECKER



Pièce de raccordement pour moteur tubulaire  
Carré de 16 mm

Référence	Unité de vente
<b>320600505100</b>	L'unité